

免荷式リフト

世界初!

ポポ
popo®

サスペンション
アームの採用

サスペンション
左右独立懸架の**SUSPENSION**で
自然な歩行

サスペンションリフト
SUSPENSION LIFTで安全な立上り

転倒防止で安全な
リハビリテーション

前輪は、
自在走行・直進走行・停止の三段切り替え

後輪は、
逆転防止と前進負荷機能を装備



特許出願中

安全
Safety

安心POPOと快適ハーネス
で不安定な体もしっかり支
えます。

免荷
Reduce Weight

体重を分散した快適な免荷で、
長時間の歩行ができます。

小型
Small Size

従来の免荷リフトに比べ、
コンパクトで、80cm幅の
ドアが通れます。

電動
Electric Power

バッテリー駆動でアクチュエ
ーターは、24V 6000N
のパワフル仕様です。

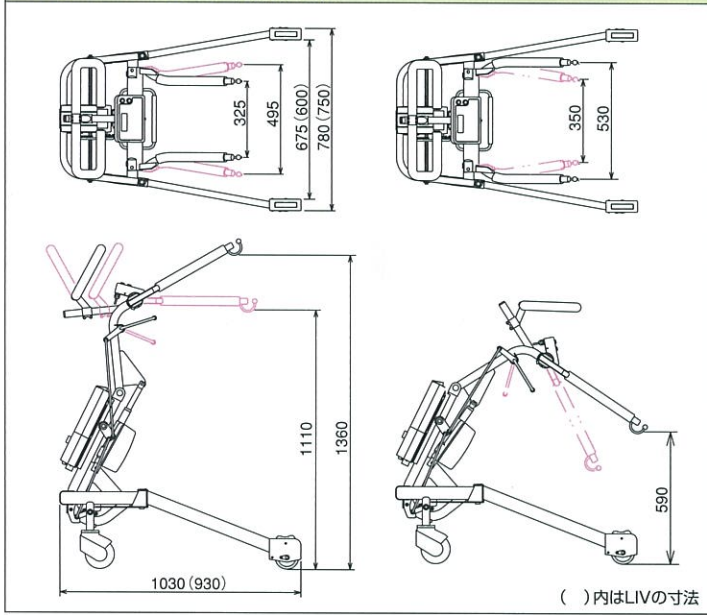


●スタンディングリフトとしても使用出来ます

免荷式歩行リフトPOPOは独立行政法人福祉医療機構
社会福祉振興助成事業の助成により開発されました。



■POPO REH-100 外観寸法図



■仕様

吊り上げ質量	100kg
吊り上げ距離	590mm~1360mm
操作方法	操作パネルボタン、介助者用手元スイッチ
入力電源	AC100V-50/60Hz
出力電源	DC24V
安全機能	緊急停止ボタン 非常降下スイッチ (EMERGENCY)
本体・脚部	材質:鉄
本体質量	35kg

- 免荷式リフトPOPO REH-100..... ¥598,000 (非課税)
- 免荷式リフトPOPO REH-200 (サイド手すり付)..... ¥683,000 (非課税)
- 免荷式リフトPOPO LIV-100..... ¥580,000 (非課税)
- 免荷式リフトPOPO LIV-200 (サイド手すり付)..... ¥665,000 (非課税)

■専用ハーネス

ハーネス (メッシュタイプ)
■サイズ/SS・S・M・L・LL ¥58,000 (税別)

型番	サイズ
M-100	SS
M-110	S
M-120	M
M-130	L
M-140	LL

メッシュ素材を使用しているため、通気性がよくムレにくくなっています。坐骨支持機構の採用により大腿部への違和感が少なく歩行が可能です。

ハーネス (クロロプレン)
■サイズ/SS・S・M・L・LL ¥58,000 (税別)

型番	サイズ
K-100	SS
K-110	S
K-120	M
K-130	L
K-140	LL

クロロプレン素材を使用しているため、伸縮性が良く、身体にフィットしやすくなっています。ある程度アクティブに動けるのであれば、その機能に応じたハーネスが伸縮します。また、動きに阻害が起きにくくなっています。また、坐骨支持機構の採用により大腿部への違和感が少なく歩行が可能です。

ハーネス (メッシュタイプ/クロロプレン) は刈谷豊田総合病院・東分院 (リハビリテーション科) との共同開発商品です。

ハーネスライト
■サイズ/S・M・L ¥46,000 (税別)

型番	サイズ
L-110	S
L-120	M
L-130	L

ハーネスライトは、車いすに座った状態で、着脱が容易に出来ます。クロッチベルト (股ベルト) は伸縮素材で且つ、滑りやすい材質となっていますので免荷時でも違和感が少なく歩行が可能です。

■オプション

ハーネスベスト (TSV)
■サイズ/S~M・M~L ¥58,000 (税別)

専用ハーネスと組み合わせて使用することにより、体幹支持機能を補助し歩行時の動揺を軽減することが可能です。また、平地歩行訓練をはじめ様々な訓練時に単体で使用可能であり、背部の転倒予防ストラップが安全な歩行訓練をサポートします。

ハーネスベスト (TSV) は刈谷豊田総合病院・東分院 (リハビリテーション科) との共同開発商品です。 ※TSV・・・Trunk support vest

- サイド手すり..... ¥85,000 (税別)
- ハイアーム..... ¥55,000 (税別)
- REH脚部のみ..... ¥68,000 (税別)
- LIV脚部のみ..... ¥50,000 (税別)

■製造発売元



【ホームページ】 <http://www.moritoh.co.jp> 【E-mail】 info@moritoh.co.jp

■本社/愛知県一宮市東島町3-36 TEL (0586) 71-6151 FAX (0586) 72-4555 ■営業所/札幌/東京/中部/大阪/岡山/福岡

0120-65-2525

※価格には組立費は含まれていません。機器の仕様や価格は予告なく変更することがありますのでご了承ください。