

安楽 キャリア

ANRAKU CARRY



安楽キャリアを安全にご利用いただくために、この取扱説明書を必ずお読み下さい。
なお、使用方法に関しましては、基本的な事項に重点を置きましたので、それぞれの
状況に応じた使用方法については専門家にご相談ください。

内容物・・・本体、プラスドライバー、補助ベルト、背面シート、座面シート、フットレストシート、保証書

I. 安全上のご注意



危険

この表示を無視して、誤った取り扱い
をすると、人が死亡又は、重症を負う
危険性がある内容を記載しています。



警告

この表示を無視して、誤った取り
扱いをすると、重傷を負う可能性
が予想される内容を示しています。



注意

この表示を無視して、誤った取り扱い
をすると、人が傷害を負ったり、物的
損害の発生する内容を記載しています。



- ① 100kg以上の方は使用しないでください。
- ② 目的以外には使用しないでください。(シャワーキャリア)
- ③ 身長180cm以上の方は使用しないでください。リクライニング時に転倒の危険があります。
- ④ リクライニング時は手を頭より上方に上げないでください。転倒の危険があります。
- ⑤ 片脚または両脚を切断している方は、リクライニング機能を使用しないでください。転倒の危険があります。
- ⑥ 体を洗う時など利用者の足を持ち上げないで下さい。転倒の危険があります。
- ⑦ 座面シート、背面シート等、その他のシート類は消耗品です。
- ⑧ 安楽キャリアは浴室内でご使用下さい。勾配の大きな所では使用しないで下さい。転倒の危険があります。
- ⑨ 温泉地等、腐食性の強い場所での使用は避け下さい。
- ⑩ 漂白剤の使用は厳禁です。生地やミシン糸を著しく劣化させます。



- ① 直射日光に当てないでください。シートが劣化する恐れがあります。
- ② シートには、熱湯(60度以上)を、かけないでください。シートが硬化する恐れがあります。
- ③ シートを洗浄するときは、中性洗剤を使用してください。
- ④ シートを固いもので強くこすらないでください。
- ⑤ 筋緊張を伴う方は、リクライニング機能利用時、十分に気をつけて下さい。利用者がバランスをくずす恐れがあります。

II. 各部名称

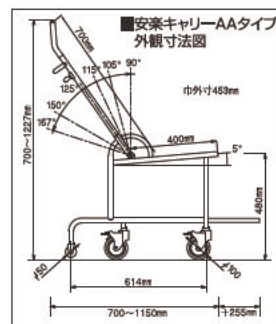
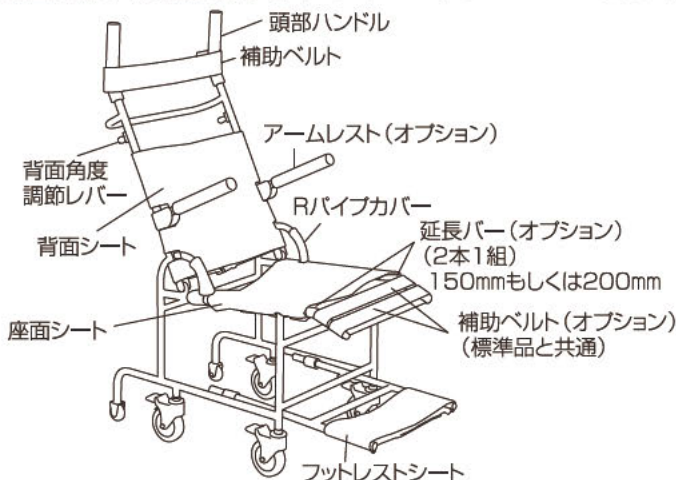
背面角度6段階調節式リクライニング。100mmキャスター採用で、移動が一層スムーズ。

AA
タイプ

一体型

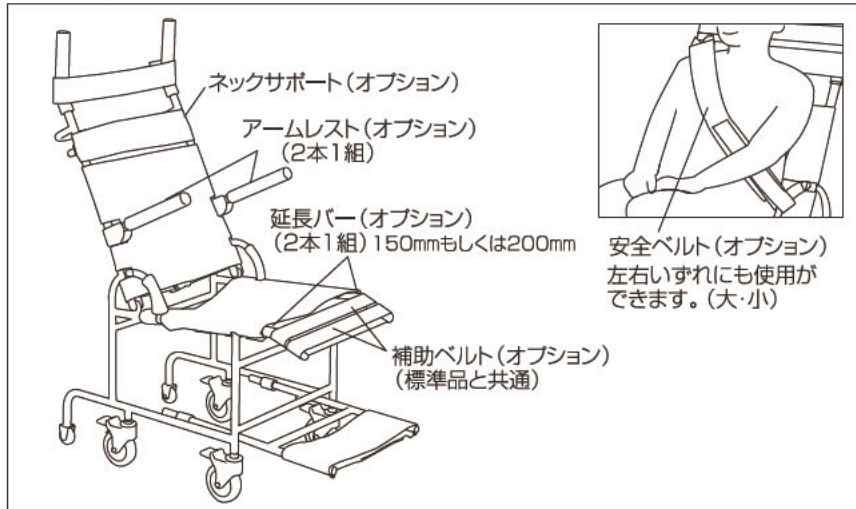
耐荷重
100kg

オールステンレス
(SUS304)



Ⅲ. 取付方法

■オプション品一覧図



アームレスト、頭部ハンドル延長バーのスポンジは、破損した場合は新しいものと交換して下さい。

安楽キャリーAAタイプは、梱包された状態では、頭部ハンドルが取り外された状態になっております。付属のバネを入れてから、頭部ハンドルを固定して下さい。頭部ハンドルを固定していない状態で使用しないで下さい。尚、頭部ハンドルの固定には左右方向がござます。ネジ位置を確認して下さい。



付属のバネ



頭部ハンドルを固定する前にバネを入れてください。

(1) 延長バーの付け方(オプション) (図1)

- ① パイプキャップのネジを外し、パイプキャップを外してください。外したネジは延長バーの取付に使用します。
- ② 本体側にバネが入っていることを確認してください。延長バーは左右でネジ穴位置が違いますので、本体側の穴位置と延長バーのネジ穴を合わせてください。
- ③ 先程外したネジを使用して、延長バーを固定してください。
- ④ 外したパイプキャップは別の場所に保管してください。(延長バーを外した時に使用します。)

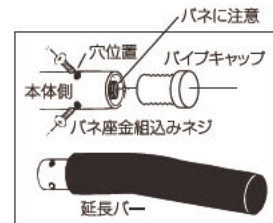


図1

(2) 補助ベルトの付け方 (図2)

補助ベルトの表裏を確認して、取り付けます。面ファスナーで張り調整を行って下さい。

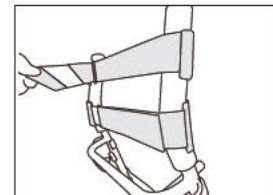


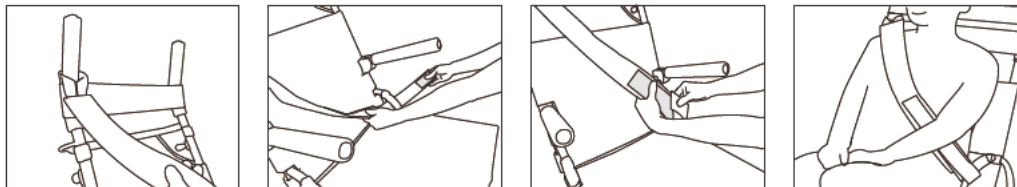
図2

(3) ネックサポートの付け方(オプション) (オプション品一覧図)

- ① 背面シートと補助ベルトの間に取り付けて下さい。
- ② バックルで張り調整を行って下さい。

(4) 安全ベルトの付け方 (オプション)

- ① 左右どちらでも使用できます。
- ② 対象者の座高に合わせ、肩の位置で合わせて下さい。



(5) 転倒防止金具 (オプション) (図3)

- ① 取付は販売店で行ってください。
- ② リクライニング時の安定性が良くなります。
【I. 安全上のご注意】に従ってご使用下さい。
- ③ 後付けができます。
- ④ 長さ調節可能です。(105、120、135mm)

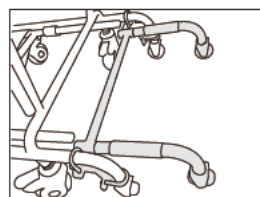


図3

IV. ご使用前の点検事項

- ① キャスターのネジが緩んでいないか点検してください。→緩い場合は締め直して下さい。
- ② キャスターのブレーキが正常に作動するか確認して下さい。
→ブレーキがきかない場合は販売店へ連絡して下さい。(キャスター交換)
- ③ 座面、背面、フットレストシートの面ファスナー・バックルが外れていないか確認してください。
- ④ 座面・背面シートのバックルに破損がないか確認して下さい。
→破損がある場合は使用をやめて交換して下さい。(シート交換)

※点検を行い、万が一異常な点がございましたら、4頁の「VII. 困ったときは」を参照の上、対処してください。

V. 基本的な使い方

(1) 背面角度調節の仕方

- ① 背面角度調節レバーを左右同時に引きますと背面のストッパーが解除されます。
下記の背面角度を選択して下さい。
(AAタイプは90/105/115/125/150/167の6段階)



背面に利用者の体重が掛かります。介助者が支えられなかった場合、背面が急激に倒れ利用者が落下し、死亡又は重大な傷害を負う可能性があります。操作できない場合はあらかじめ角度調節してご利用下さい。

VI. 保守・点検

【お手入れ方法】

使用後は乾燥させて下さい。

汚れがひどい場合には、シート類は外し、手洗いで洗浄を行なって下さい。

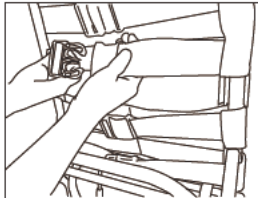
本体は中性洗剤を使用して下さい。消毒に次亜塩素酸ナトリウム等の塩素系は使用できません。

汚れが取れなくなった場合は、シート類を交換して下さい。

キャスター部に髪の毛等が絡みついた場合、ピンセット等を利用して取り除いて下さい。

消毒には弊社商品じょきん娘ハンドスプレーを推奨いたします。(詳細はホームページにて)

【シートの交換(取り外し、取付)】



VII. 困ったときは

「安楽キャリー」をご使用の際、不都合が生じた場合は、下記の手順で対処いただき、改善されない場合は販売店までご連絡ください。

症 状	対処方法
キャスターのネジが緩い	ネジをしめて下さい。
キャスターのブレーキがきかない	使用を止め、破損の有無を確認。販売店に連絡し、症状をお伝えください。
座面、背面、フットレストシートのベルクロ・バックルが破損している	使用を止め、破損の有無を確認。販売店に連絡し、症状をお伝えください。

お 願 い

上記の対処方法を行っても正常に作動しない場合には、必ず販売店または、弊社までご連絡ください。

■製造発売元



MORITOH CORPORATION

株式会社 モリトー

お客様相談室 ☎0120-65-2525

【モリトーホームページ】 <http://www.moritoh.co.jp>

【E-mail】 info@moritoh.co.jp

■本 社 / 〒491-0074	愛知県一宮市東島町3-36	TEL (0586) 71-6151	FAX (0586) 72-4555
■札幌営業所 / 〒063-0870	北海道札幌市西区八軒十条東1-1-57-101	TEL (011) 708-5200	FAX (011) 708-5201
■仙台営業所 / 〒981-1103	宮城県仙台市太白区中田町字二軒橋36-13	TEL (022) 302-7914	FAX (0586) 72-4555
■埼玉営業所 / 〒336-0025	埼玉県さいたま市南区文蔵4-12-6-103	TEL (048) 753-9393	FAX (03) 3777-1649
■東京営業所 / 〒143-0025	東京都大田区南馬込4-16-3	TEL (03) 3777-1648	FAX (03) 3777-1649
■静岡営業所 / 〒437-0122	静岡県袋井市春岡1-24-17	TEL (0538) 86-3990	FAX (0538) 86-3991
■中部営業所 / 〒491-0074	愛知県一宮市東島町3-36	TEL (0586) 71-6151	FAX (0586) 72-4555
■大阪営業所 / 〒538-0043	大阪府大阪市鶴見区今津南3-2-16	TEL (06) 4258-7105	FAX (06) 4258-7106
■岡山営業所 / 〒701-0221	岡山県岡山市南区藤田6 4 7-8 9 北 1 号	TEL (086) 259-2910	FAX (0586) 72-4555
■福岡営業所 / 〒811-1204	福岡県筑紫郡那珂川町片縄東1-12-1	TEL (092) 953-1892	FAX (092) 953-1973

販売店