

免荷式リフト

ポポ
popo®

世界初!

サスペンション
アームの採用

サスペンション
左右独立懸架の**SUSPENSION**で
自然な歩行

サスペンションリフト
SUSPENSION LIFTで安全な立上り

転倒防止で安全な
リハビリテーション

前輪は、
自在走行・直進走行・停止の三段切り替え

後輪は、
逆転防止と前進負荷機能を装備



特許出願中

安全
Safety

安心POPOと快適ハーネス
で不安定な体もしっかり支
えます。

免荷
Reduce Weight

体重を分散した快適な免荷で、
長時間の歩行ができます。

小型
Small Size

従来の免荷リフトに比べ、
コンパクトで、80cm幅の
ドアが通れます。

電動
Electric Power

バッテリー駆動でアクチュエ
ーターは、24V 6000N
のパワフル仕様です。



●スタンディングリフトとしても使用出来ます

免荷式歩行リフトPOPOは独立行政法人福祉医療機構
社会福祉振興助成事業の助成により開発されました。



前輪用手元切替レバー
 上段：ブレーキ
 中段：自由走行
 下段：直進走行

操作パネル&
 免荷量表示パネル

介助者用
 手元スイッチ

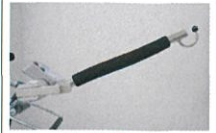
後輪キャスター (REH)
 3段階切替式
 ①フリー (前進・後進)
 ②逆転防止 (前進のみ)
 ③前進負荷付 (前進のみ)

後輪キャスター (LIV)
 (自在キャスター・小回り可能)

オプション

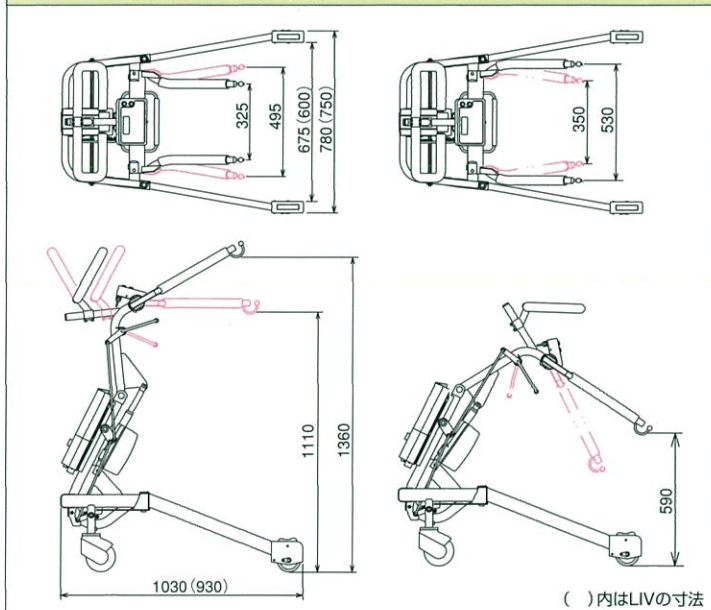


サイド手すり
 高さ3段階の調整が可能。



ハイアーム
 (身長の高い方用)

■POPO REH-100 外観寸法図



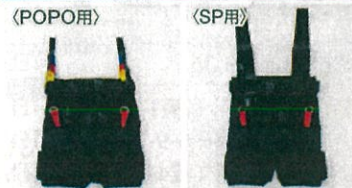
■仕様

吊り上げ質量	100kg
吊り上げ距離	590mm~1360mm
操作方法	操作パネルボタン、介助者用手元スイッチ
入力電源	AC100V-50/60Hz
出力電源	DC24V
安全機能	緊急停止ボタン 非常降下スイッチ (EMERGENCY)
本体・脚部	材質:鉄
本体質量	35kg

免荷式リフトPOPO REH-100	¥683,600	(非課税)
免荷式リフトPOPO REH-200 (サイド手すり付)	¥768,600	(非課税)
免荷式リフトPOPO LIV-100	¥662,000	(非課税)
免荷式リフトPOPO LIV-200 (サイド手すり付)	¥747,000	(非課税)

■専用ハーネス 介護保険購入対象品

ハーネスハイブリッド



型番	サイズ	
HV-100	SS	¥58,000 (税別)
HV-110	S	
HV-120	M	
HV-130	L	
HV-140	LL	



ハーネスライト
 ■サイズ/S・M・L ¥46,000 (税別)

型番	サイズ
L-110	S
L-120	M
L-130	L

ハーネスライトは、車いすに座った状態で、着脱が容易に出来ます。クロッチベルト (股ベルト) は伸縮素材で目づ、滑りやすい材質となっていますので免荷時でも違和感が少なく歩行が可能です。

■オプション



ハーネスベスト (TSV)

■サイズ/
 S~M・M~L ¥58,000 (税別)

専用ハーネスと組み合わせて使用することにより、体幹支持機能を補助し歩行時の動揺を軽減することが可能です。また、平地歩行訓練をはじめ様々な訓練時に単体で使用可能であり、背部の転倒予防ストラップが安全な歩行訓練をサポートします。

ハーネスベスト (TSV) は刈谷豊田総合病院・東分院 (リハビリテーション科) との共同開発商品です。 ※TSV・・・Trunk support vest

サイド手すり	¥85,000 (税別)
ハイアーム	¥55,000 (税別)
REH脚部のみ	¥68,000 (税別)
LIV脚部のみ	¥50,000 (税別)

■製造発売元



0120 0120-65-2525

[ホームページ] <http://www.moritoh.co.jp> [E-mail] info@moritoh.co.jp

■本社/愛知県一宮市東島町3-36 TEL (0586) 71-6151 FAX (0586) 72-4555 ■営業所/札幌/東京/中部/大阪/岡山/福岡