



免荷式リフト

ポポ



SAFETY SUSPENSION SYSTEM

世界初!

サスペンションアームの採用

特許出願中



脳卒中発症後
1年経過左片麻痺
POPO使用歴7か月事例

左右独立懸架の
サスペンションで
自然な歩行

サスペンションリフトで
安全な立上り

転倒防止で安全な
リハビリテーション

前輪 自在走行・直進走行・停止の三段切り替え

後輪 逆転防止と前進負荷機能を装備 ※REHのみ

安全
SAFETY

安心POPOと快適ハーネスで不安定な体もしっかり支えます。

免荷
REDUCE WEIGHT

体重を分散した快適な免荷で、長時間の歩行ができます。

小型
SMALL SIZE

従来の免荷リフトに比べ、コンパクトで、80cm幅のドアが通れます。

電動
ELECTRIC POWER

バッテリー駆動でアクチュエーターは24V 6000Nのパワフル仕様です。

写真はREH-200/ハーネスライト



▶▶▶スタンディングリフトとしても使用出来ます▶▶▶

免荷式歩行リフトPOPOは独立行政法人福祉医療機構社会福祉振興助成事業の助成により開発されました。

免荷式リフトPOPOの特徴

ハンドル

操作パネル& 免荷重表示パネル

前輪用手元切替レバー
上段:ブレーキ
中段:自由走行
下段:直進走行

介助者用手元スイッチ

アーム

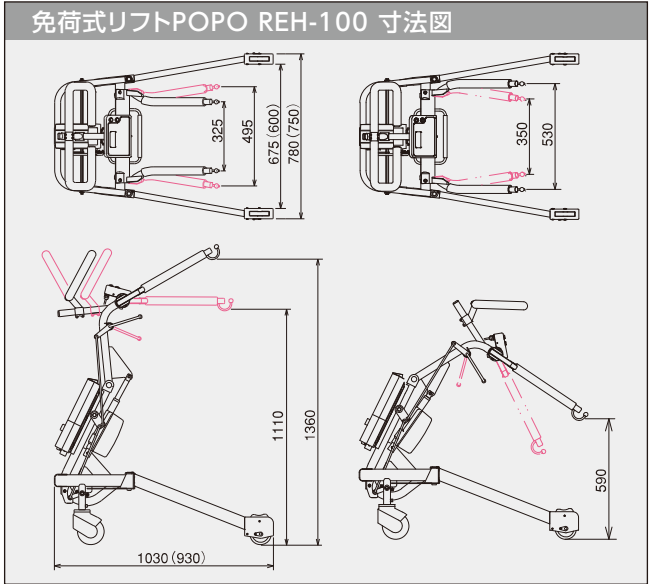
後輪キャスター(REH)
3段切替式
①フリー(前進・後進)
②逆転防止(前進のみ)
③前進負荷付(前進のみ)

後輪キャスター(LIV)
(自在キャスター・小回り可能)

オプション

サイド手すり
高さ3段階の調整が可能

ハイアーム(身長の高い方用)



免荷式リフトPOPO 製品仕様

吊り上げ質量	100kg
吊り上げ距離	590mm~1360mm
操作方法	操作パネルボタン、介助者用手元スイッチ
入力電源	AC100V 50/60Hz
出力電源	DC24V
安全機能	緊急停止ボタン / 非常降下スイッチ (EMERGENCY)
本体・脚部	材質:鉄
本体質量	35kg

免荷式リフトPOPO REH-100 ¥748,000 (非課税)
 免荷式リフトPOPO REH-200(サイド手すり付) ¥841,500 (非課税)
 免荷式リフトPOPO LIV-100 ¥698,000 (非課税)
 免荷式リフトPOPO LIV-200(サイド手すり付) ... ¥791,500 (非課税)

専用共通ハーネス

ハーネスハイブリッド

型番	サイズ	ウエスト適合サイズ
HV-100	SS	約55~65cm
HV-110	S	約65~75cm
HV-120	M	約75~90cm
HV-130	L	約90~100cm
HV-140	LL	約100~110cm

¥63,800 (税込) ¥58,000 (税抜)

ハーネスライト

型番	サイズ	腸骨周り適合サイズ
L-110	S	約72~86cm
L-120	M	約86~100cm
L-130	L	約100~114cm

¥50,600 (税込) ¥46,000 (税抜)

ハーネスライトは、車いすに座った状態で、着脱が容易に出来ます。クラッチベルト(股ベルト)は伸縮素材で且つ、滑りやすい材質となっておりますので免荷時でも違和感が少なく歩行が可能です。

オプション

ハーネスベスト(TSV)

型番	サイズ
V-120	M
V-130	L

¥63,800 (税込) ¥58,000 (税抜)

専用ハーネスと組み合わせ使用することにより、体幹支持機能を補助し歩行時の動揺を軽減することが可能です。また、平地歩行訓練をはじめ様々な訓練時に単体で使用可能であり、背部の転倒予防ストラップが安全な歩行訓練をサポートします。

※ハーネスベスト(TSV)は刈谷豊田総合病院・東分院(リハビリテーション科)との共同開発商品です。

サイド手すり ¥102,850 (税込) / ¥93,500 (税抜)
 ハイアーム ¥66,550 (税込) / ¥60,500 (税抜)
 REH脚部のみ ¥98,010 (税込) / ¥89,100 (税抜)
 LIV脚部のみ ¥71,874 (税込) / ¥65,340 (税抜)