

安楽キャリーAAタイプ

安定した乗りこちと使いやすさを実現!

介護保険

購入対象品



安心のフラット姿勢
充実の6段階調節式リクライニング機能

耐荷重
100kg



座面、背面シートの
張り調整で安定姿勢
横倒れがしにくくなります



100mm
キャスターで
スムーズな移動

特徴

- 自在キャスターで真横移動、小回り回転が容易
- 特殊シートで“冷やっど”感を大きく軽減
- 金属部分はすべてステンレス製(SUS304)
- 6輪式で段差越えが容易で安全(15mmまで)



MORITOH CORPORATION

株式会社 モリト

比較

角度調整と張り調整で こんなに違うフィット感

詳しくはホームページをご覧ください

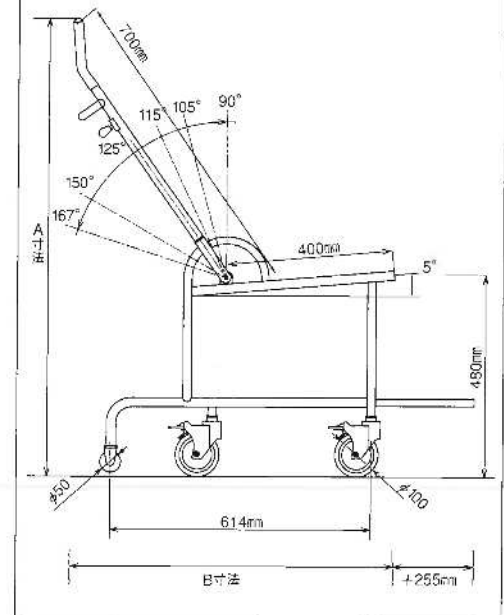
一般的なキャリー



安楽キャリー



■安楽キャリーAAタイプ 外観寸法図



安楽キャリーAAタイプ

.....**¥123,000**(税別)

■オプション



※写真は安全ベルト2本使用時

安全ベルト
¥3,600(税別)



アームレスト(2本組)
標準装備品



※写真は補助ベルト2本使用時

延長バー(2本組)
¥5,800(税別)
補助ベルト(1本)
¥2,100(税別)

■仕様

寸法(高さ)	700mm~1227mm A寸法
(幅)	座幅453mm 全幅497mm
(奥行)	700mm~1150mm B寸法
耐荷重	100kg
重量	10.8kg
	アームレスト重量(2本)870g
材質	ステンレス製(SUS304)粉体塗装

※左右の体幹バランスの不安定な方は、安全ベルトを必ずご使用下さい。

■製造発売元



お客様相談室 ☎0120-65-2525

[モリトーホームページ] <http://www.moritoh.co.jp>
[E-mail] info@moritoh.co.jp

■本 社 / 〒491-0074 愛知県一宮市東島町3-36

TEL(0586)71-6151 FAX(0586)72-4555

■札幌営業所 / 〒063-0870 北海道札幌市西区八軒十条東1-1-57-101

TEL(011)708-5200 FAX(011)708-5201

■東京営業所 / 〒143-0025 東京都大田区南馬込4-16-3

TEL(03)3777-1648 FAX(03)3777-1649

■東京ショールーム / 〒143-0025 東京都大田区南馬込4-16-3

TEL(03)3777-1648 FAX(03)3777-1649

■中部営業所 / 〒491-0074 愛知県一宮市東島町3-36

TEL(0586)71-6151 FAX(0586)72-4555

■大阪営業所 / 〒538-0045 大阪府大阪市鶴見区今津南3-2-16

TEL(06)4258-7105 FAX(06)4258-7106

■岡山営業所 / 〒701-0221 岡山県岡山市南区藤田6-4-7-8 9 北1号

TEL(086)259-2910 FAX(0586)72-4555(本社直通)

■福岡営業所 / 〒811-1204 福岡県那珂珂川市片縄東1-12-1

TEL(092)953-1892 FAX(092)953-1973

販売店

※価格には相立費は含まれていません。機器の仕様や価格は予告なく変更することがありますのでご了承ください。

E/C/C/2