

新発売

安定した乗りごちと使いやすさを実現!

介護保険購入対象品

# 安楽キャリーBタイプ【分離型】

4段階のリクライニングと2段階の座面角度調整機能付き

穴あき座面付

縦型ハンドルが直進・回転の操作性を向上。

補助ベルト2本を標準で装備。マジックテープで簡単着脱。

角度調整レバー



角度調整レバーで座面角度、背面角度が変更可能。



4輪自在で狭い場所でも回転・横移動が容易にできます。後2輪は段差越え用で少ない力で前輪のキャスターアップが可能。

補助ベルトの調節で頭部角度が変更可能。洗髪姿勢も容易に調整が可能。

シートの張り調整が可能で快適な座り心地。



上部(座面)と下部(台車)が簡単なレバー操作で分離、座面を4点で吊り上げることができます。

角度調整レバー

分離レバー

安楽キャリーBタイプ 穴あき座面付

¥233,750

(税抜¥212,500)

リフトとセットで購入する場合はリフト1台につき1台が非課税となります。

オプション

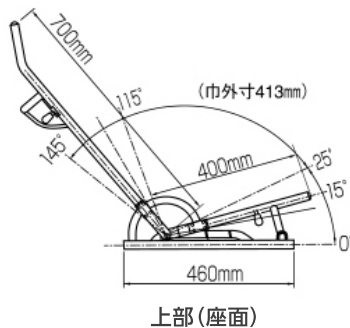
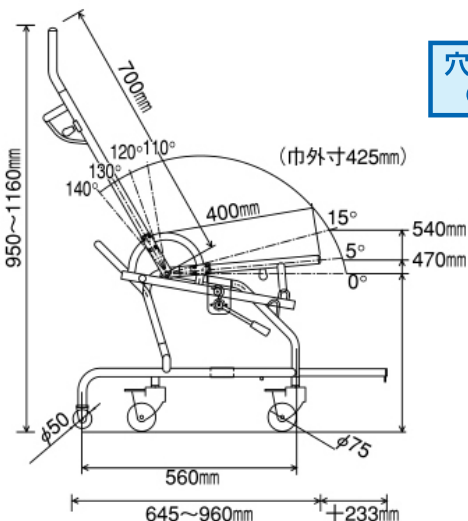
- ・穴あき座面シート ……¥20,350
  - ・穴あき座面用背面シート ……¥10,450
  - ・ネットサポート ……¥6,270
  - ・安全ベルト(大・小) ……¥4,290
- ※延長バーは取付できません。

仕様

|        |                    |
|--------|--------------------|
| 寸法(高さ) | 950mm~1160mm       |
| (幅)    | 座幅413mm<br>全幅425mm |
| (奥行)   | 645mm~1193mm       |
| 耐荷重    | 100kg              |
| 重量     | 16kg(座面部分7.5kg)    |
| 材質     | ステンレス製(SUS304)粉体塗装 |

穴あき座面シートのみ販売可能

耐荷重100kg



上部(座面)

製造発売元



お問い合わせ窓口 ☎ 0120-65-2525

[Moritohホームページ] <http://www.moritoh.co.jp>

[E-mail] [info@moritoh.co.jp](mailto:info@moritoh.co.jp)

- 本社 / 〒491-0074 愛知県一宮市東島町3-36  
TEL (0586) 71-6151 FAX (0586) 72-4555
- 営業所 / 札幌・仙台・埼玉・東京・中部・大阪・岡山・福岡

モリトー  
ホームページ



Facebookも  
チェック



※価格には組立費は含まれていません。機器の仕様や価格は予告なく変更することがありますのでご了承ください。