

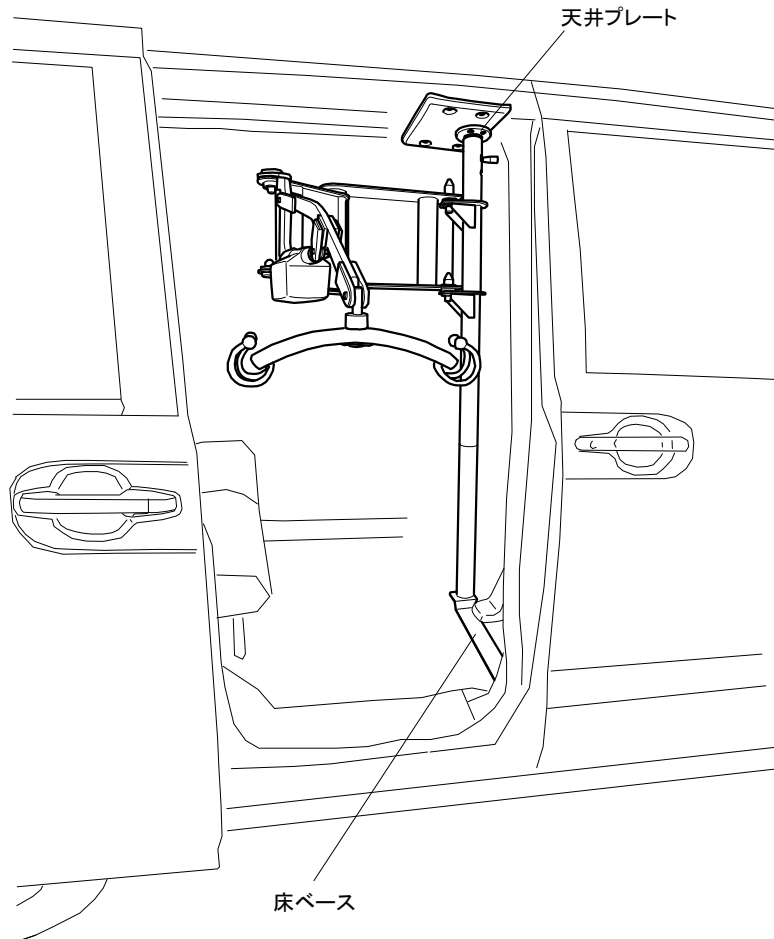
つるべーCセット **N-lift**

*N BOX*

車両型式  
DBA-JF3  
DBA-JF4

## 取り付け概要図

床ベースと天井プレートの取り付けを行います。



装備によっては取り付けできない場合があります。

## 安全にお取り付けいただくために（必ずお読みください）

コーションマークについて

・本書では、作業員や他の人が傷害をおう可能性があること、また取り付けに関するアドバイスなどを下記の表示を使って説明します。



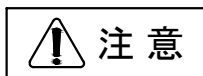
**危険**

指示に従わないと、死亡または重大な傷害に至るもの



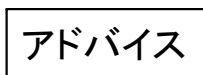
**警告**

指示に従わないと、死亡または重大な傷害に至る可能性があるもの



**注意**

指示に従わないと、傷害を受ける可能性があるもの



**アドバイス**

故障、破損するのを防ぐためのアドバイスや、知っておくと便利なこと



禁止事項

## 一般的な注意

- ・ 取付説明書の記載事項に加えてサービスマニュアルに記載の整備情報や関連事項に準じて作業をおこなうこと。特に安全には万全の注意を払うこと。
- ・ 車両本体および各部品に傷を付けたり、破損しないこと。
- ・ 特にツメやクリップ等には十分注意すること。
- ・ 復元時のことを考えて、取り付け状態を確認してから車両部品を取り外すこと。

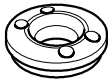
## 本用品に関する注意

- ・ ボルト、スクリュー等は、必ず本説明書に指定されている部品を使用すること。安易に似ている部品を使用すると、トラブル等の原因になる恐れがあります。

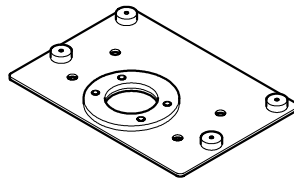
# 構成部品

## 施工キット

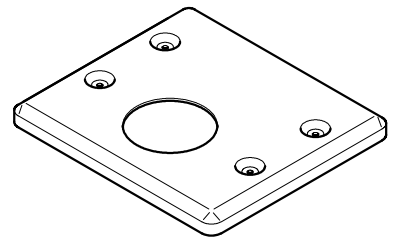
ポールガイド (1個)



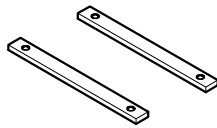
天井プレート (1個)



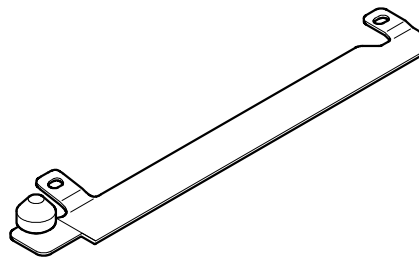
プレートカバー (1個)



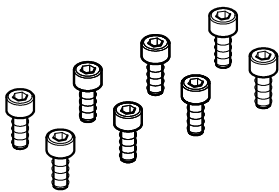
板ナット (2個)



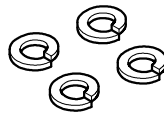
床ベース (1個)



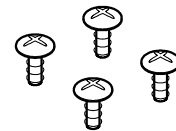
ポールガイド用ボルト  
M8x20 (8個)



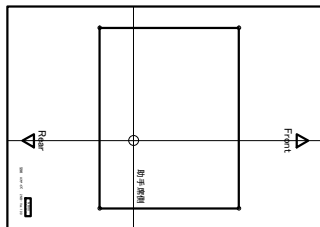
M8ばね座金  
(4個)



プレートカバー用ねじ  
M4x10 (4個)

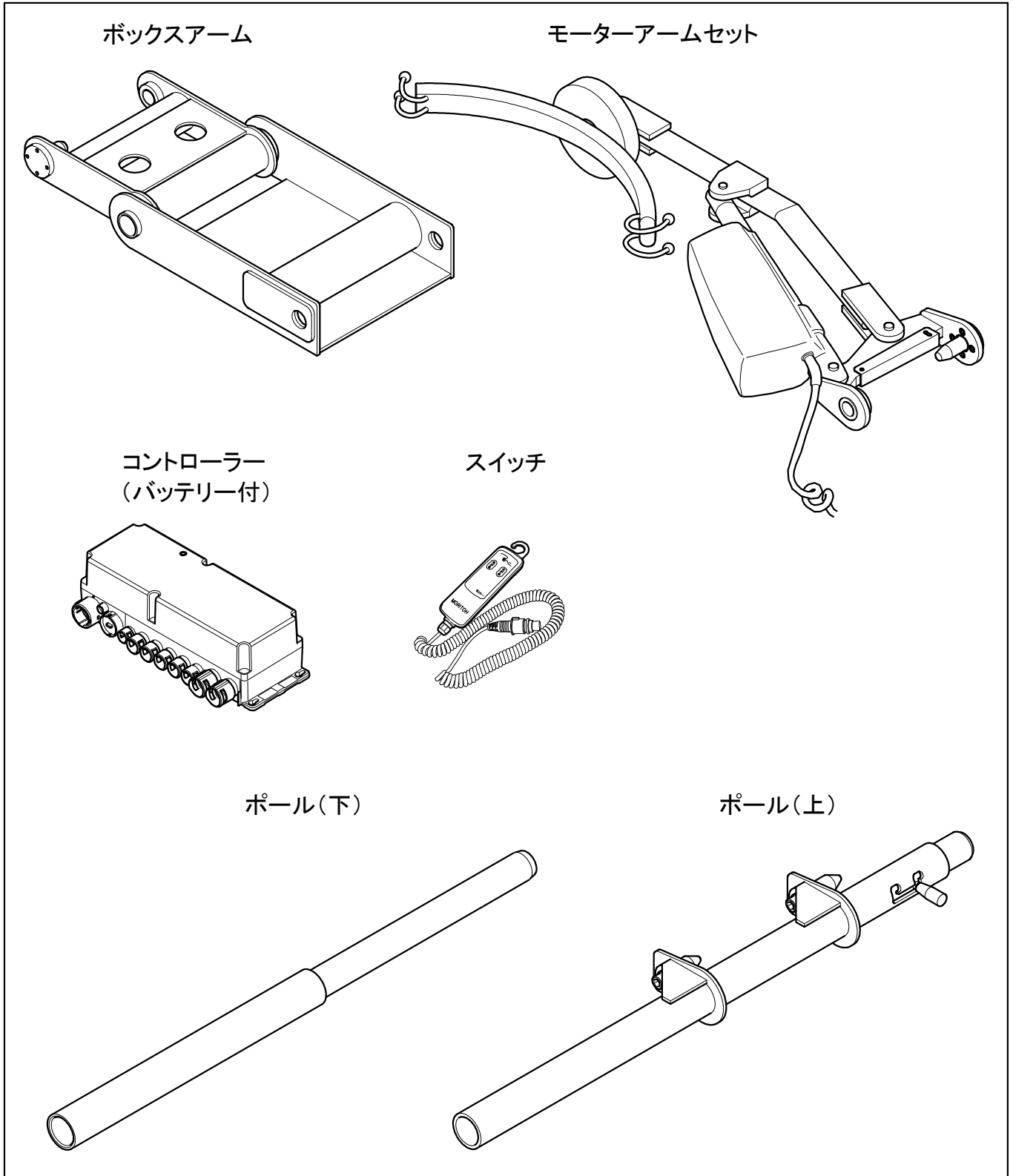


型紙 (1枚)



# 構成部品

## リフトキット



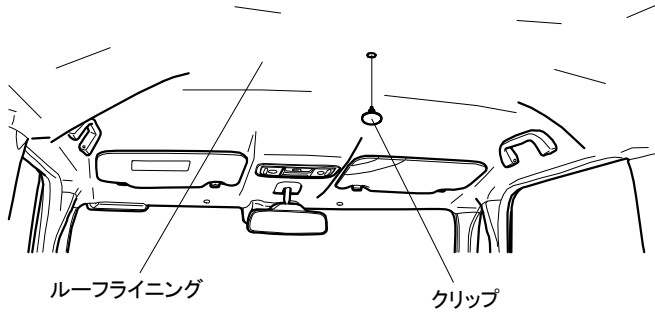
## 必要工具／用具

- ・スパナ
- ・六角レンチ
- ・プラスドライバー
- ・ナイフ
- ・たこ糸
- ・マスキングテープ
- ・サインペン

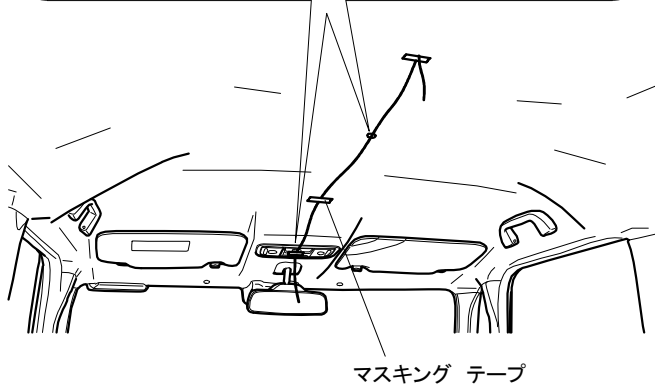
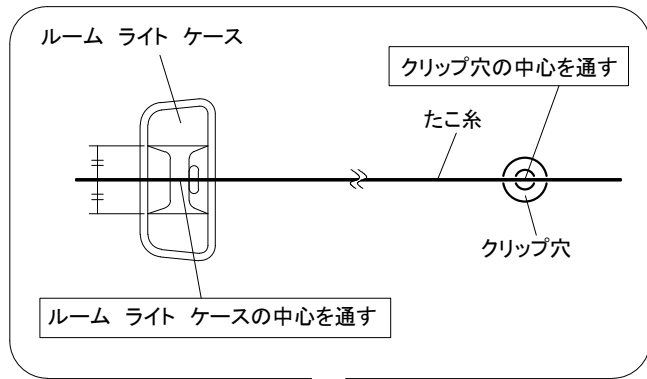
## 取り付け方法と手順

### 天井プレートを取り付ける

1. クリップを外す。



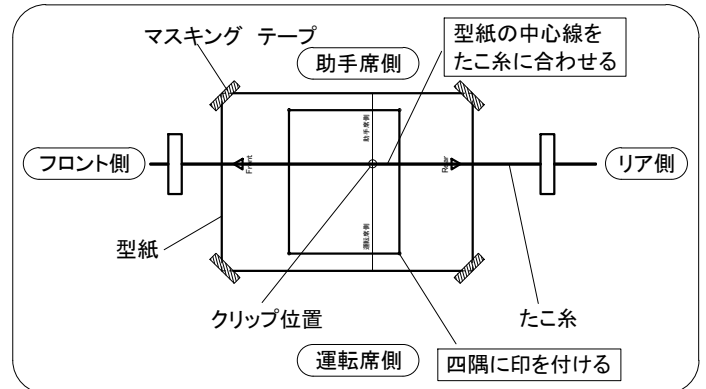
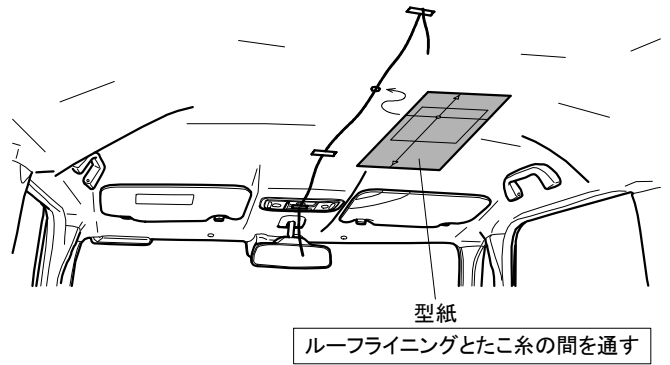
2. たこ糸を固定する。



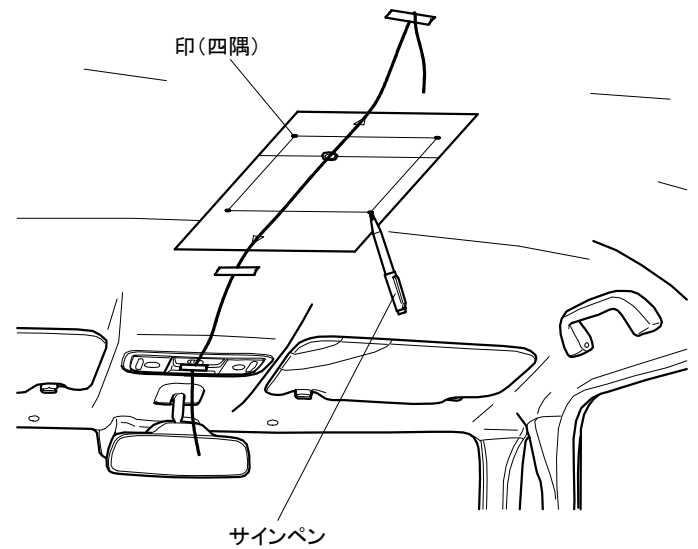
3. 型紙を固定する。

### アドバイス

型紙は車体中心に対して、非対称に固定します。

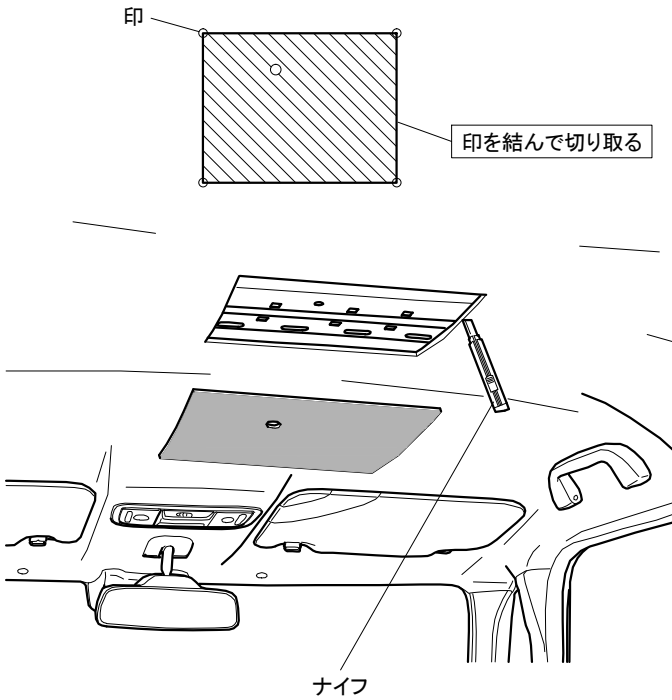


4. ルーフライニングに印を付ける。

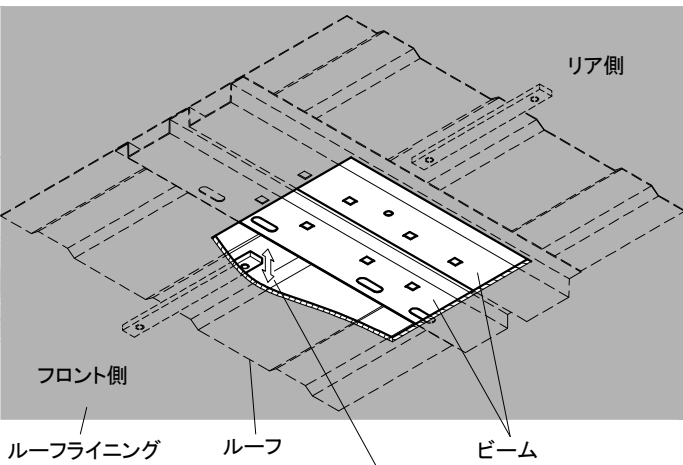
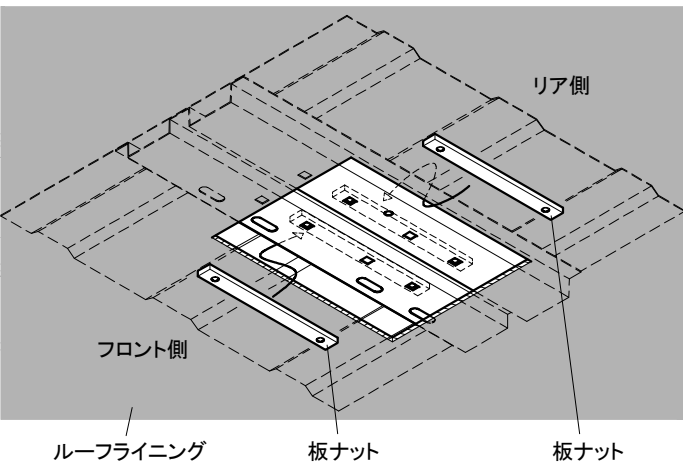


5. ルーフライニングを切り取る。

**アドバイス**  
車両パネルに傷をつけないこと。

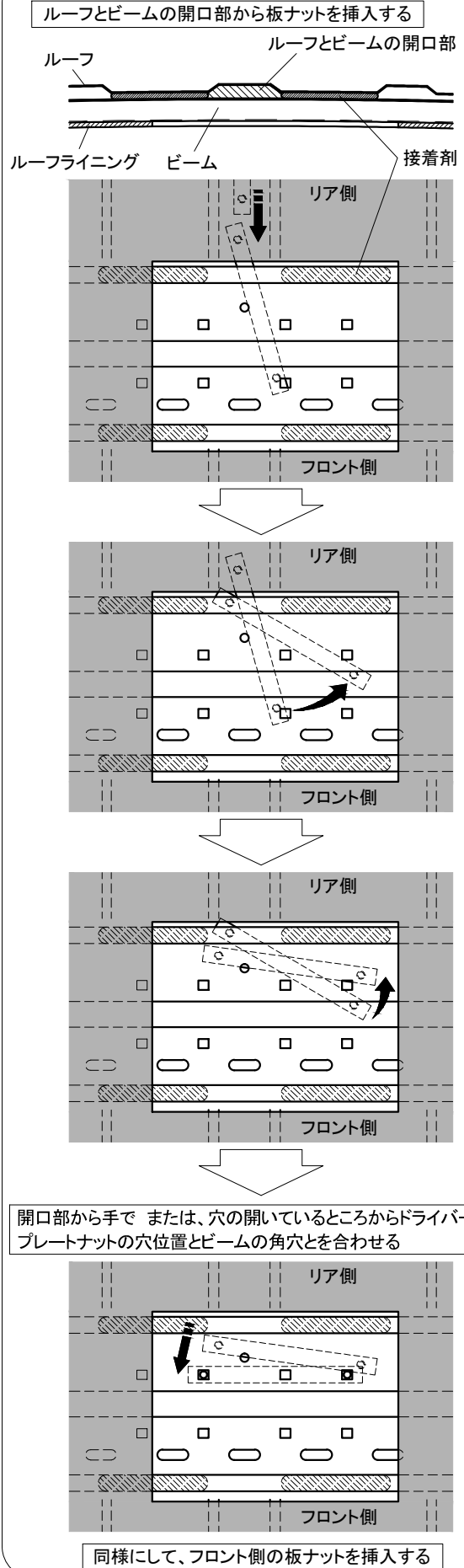


6. 板ナットを挿入する。



ルーフ ライニングを広げ、板ナットをルーフとルーフライニングの間に一旦収めてから、ビーム内に挿入する

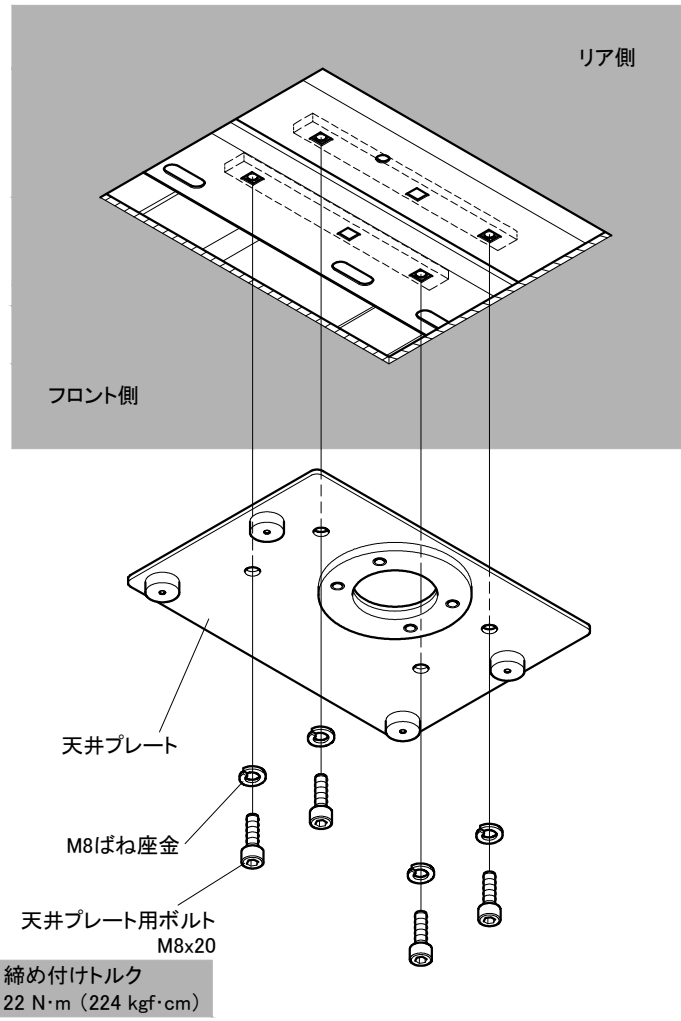
**板ナット挿入手順**



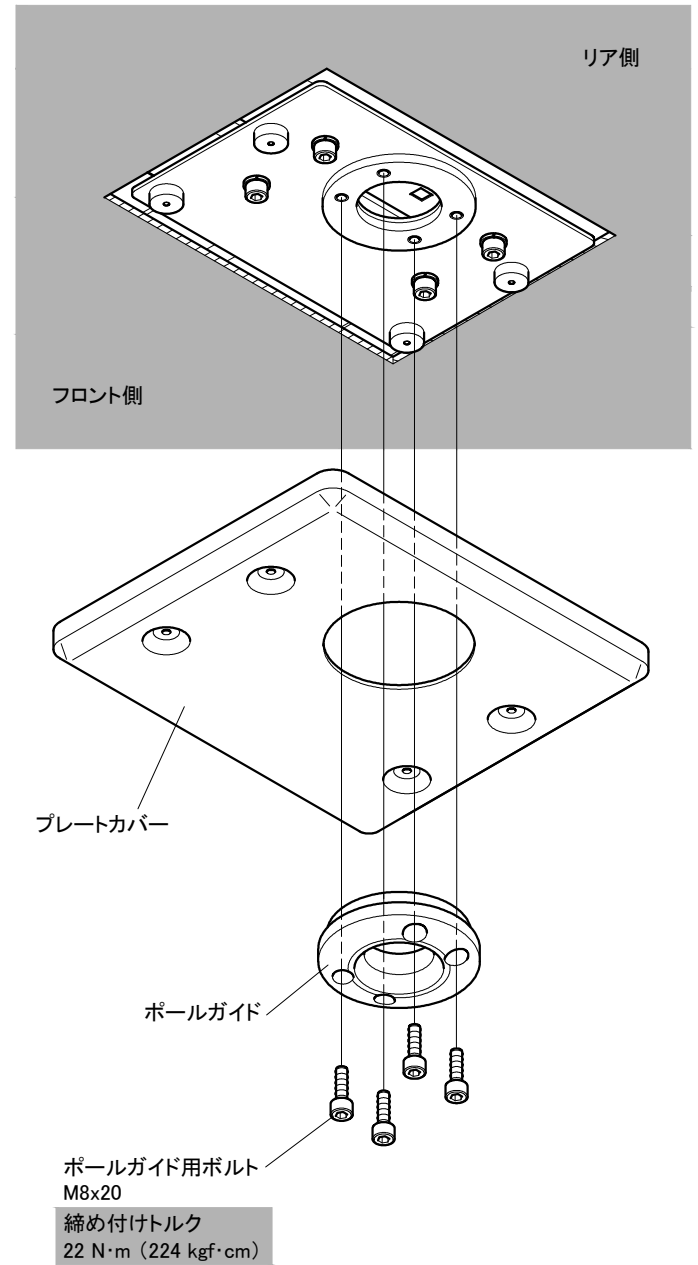
開口部から手で または、穴の開いているところからドライバー等でプレートナットの穴位置とビームの角穴とを合わせる

同様に、フロント側の板ナットを挿入する

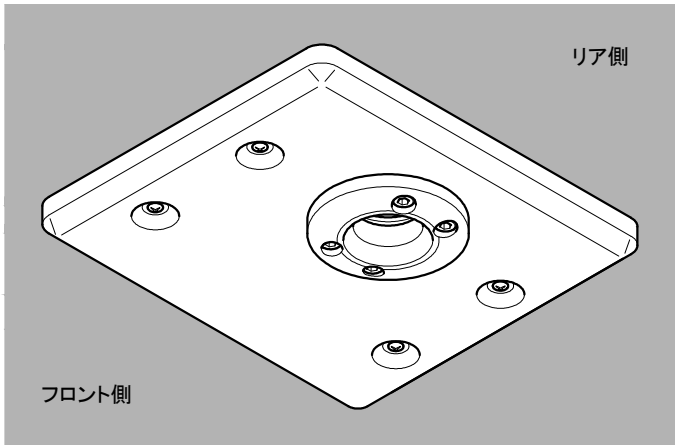
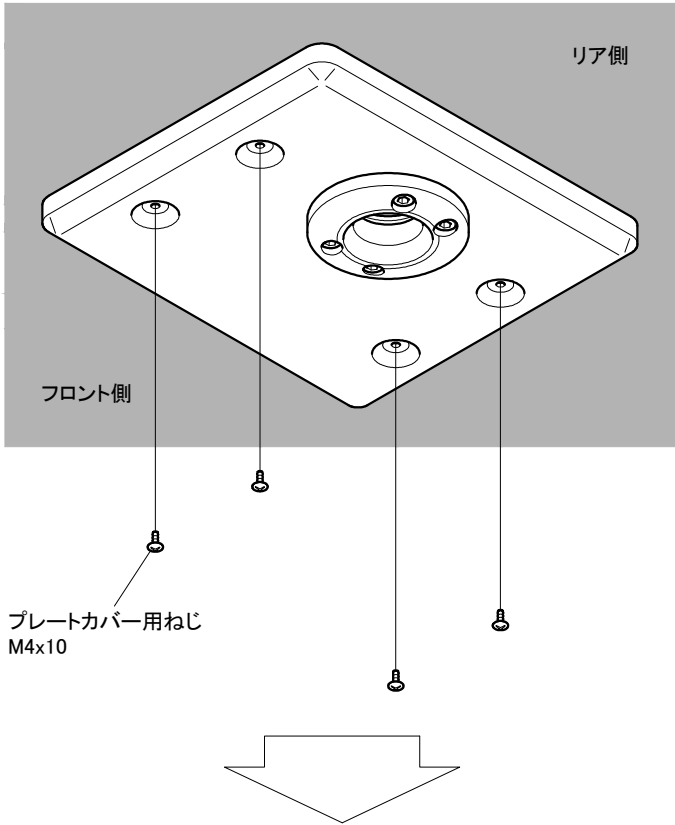
7. 天井プレートを固定する。



8. ポールガイドを固定する。

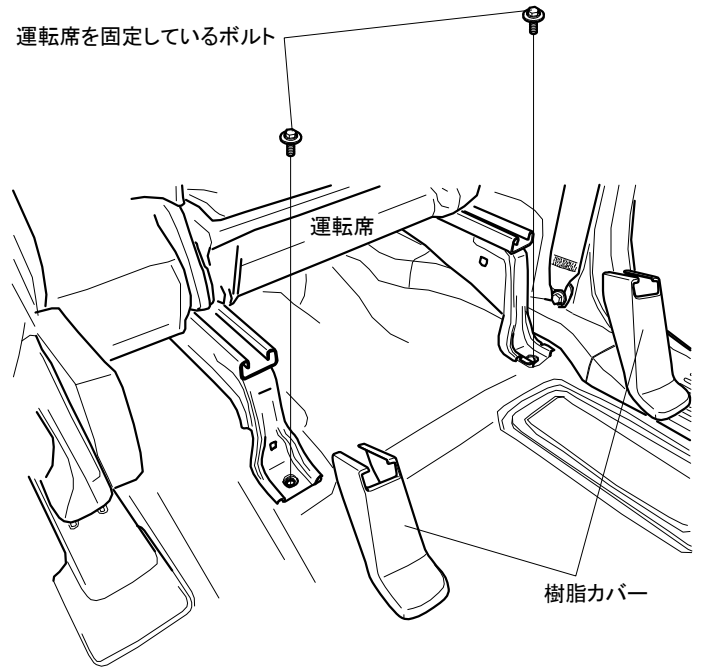


9. プレートカバーを固定する。

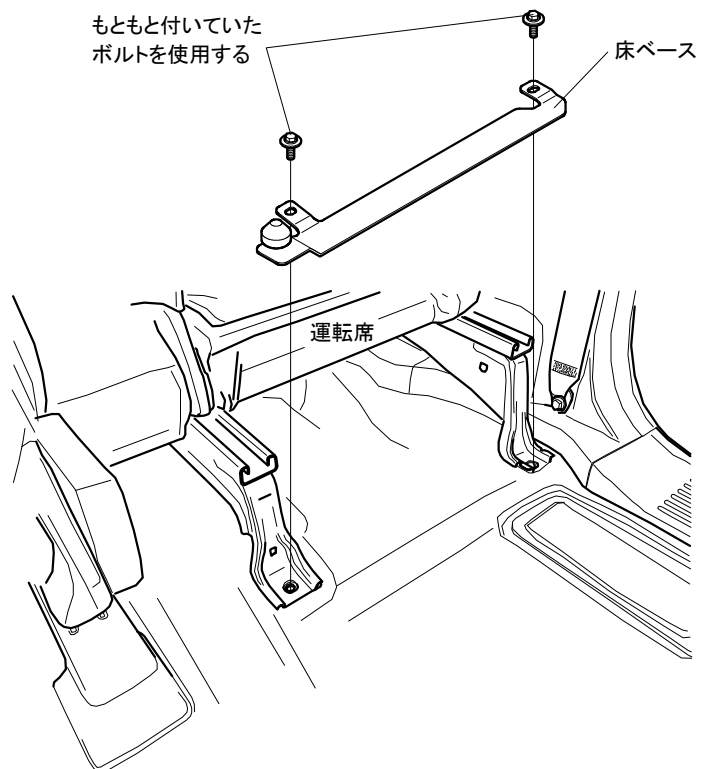


床ベースを取り付ける

10. フロアーマットを外し、運転席脚部の樹脂カバーと運転席を固定しているボルトを外す。

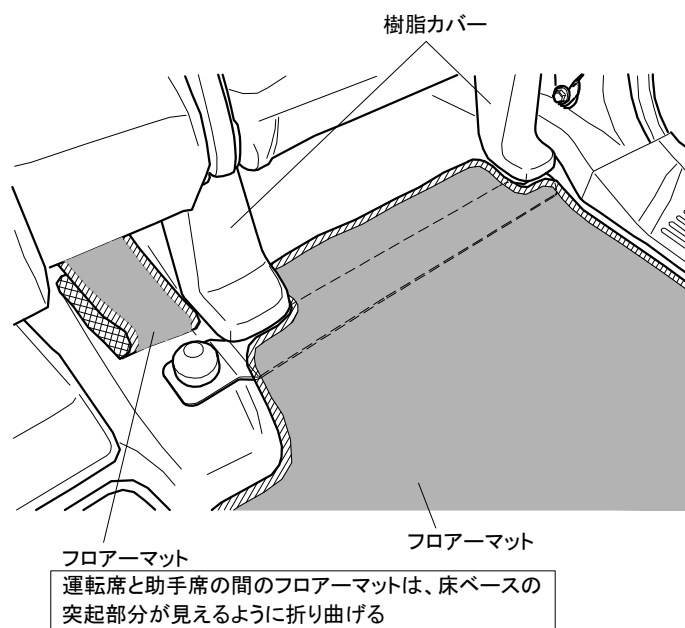


11. 床ベースを取り付ける。





12. 樹脂カバーを取り付け、フロアーマットを敷く。



13. リフトを取り付け、確認をする。