

# SPシリーズ 安全懸架式リハビリテーションリフト

病院・施設

アームリフトとスプリングハンガーで安定した免荷歩行ができます



- 特許取得のスプリングハンガー採用で自然な歩行が可能
- 125φのキャスター採用で滑らかな走行が可能
- 高機能4輪キャスターの採用で、直進、自在回転、停止の切替えが可能
- スイッチ操作で容易に免荷量操作が可能
- 本体高さが1950mmなので部屋からの移動が可能
- 用途に合わせた3サイズ

- SP-650** …… 単独床歩行用
- SP-800** …… 単独床歩行用 + トレッドミル
- SP-1000** …… 単独床歩行用 + トレッドミル



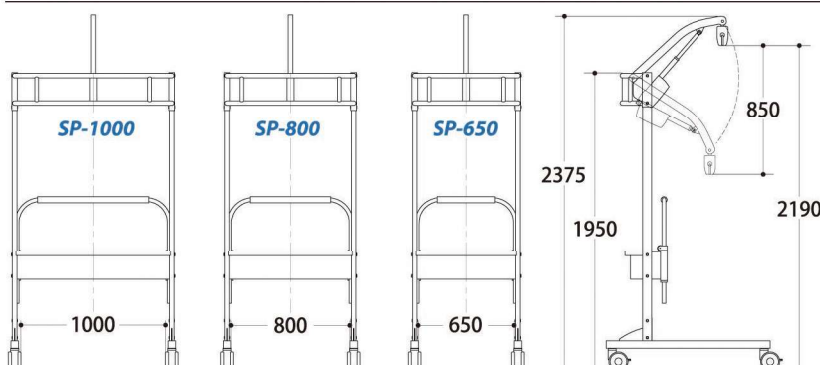
## 製品仕様

アーム上下動はスイッチ操作式 AC100V (24V バッテリー内蔵型)  
 4輪キャスター (直進、自在回転、停止)  
 フロントグリップ (標準品) 高さ 1050~1300mm  
 サイドグリップ (オプションにつき別途購入) 高さ 1000~1120mm  
 スプリングハンガー採用 (特許取得)

## 希望小売価格

SP-650 (内寸 650mm)	¥1,078,000.
SP-800 (内寸 800mm)	¥1,188,000.
SP-1000 (内寸 1000mm)	¥1,298,000.
サイドグリップ (各サイズ)	¥66,000.
免荷量表示体重計	¥176,000.

## 製品寸法 (mm)



## サイドグリップ (オプション)

