

# 安楽キャリーAAタイプ

安定した乗りこちと使いやすさを実現!

介護保険  
購入対象品



安心のフラット姿勢  
充実の6段階調節式リクライニング機能



座面、背面シートの  
張り調整で安定姿勢  
横倒れがしにくくなります

耐荷重  
100kg



100mm  
キャスターで  
スムーズな移動

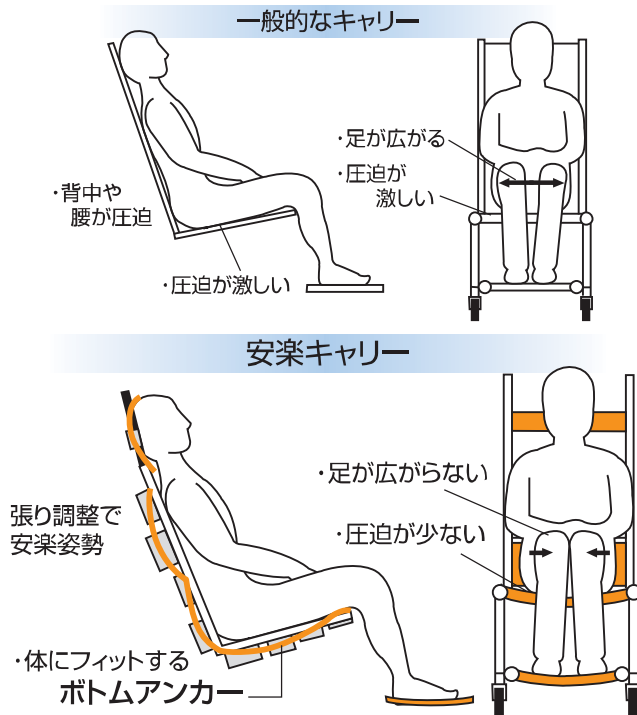
## 特徴

- 自在キャスターで真横移動、小回り回転が容易
- 特殊シートで“冷やっど”感を大きく軽減
- 金属部分はすべてステンレス製(SUS304)
- 6輪式で段差越えが容易で安全(15mmまで)

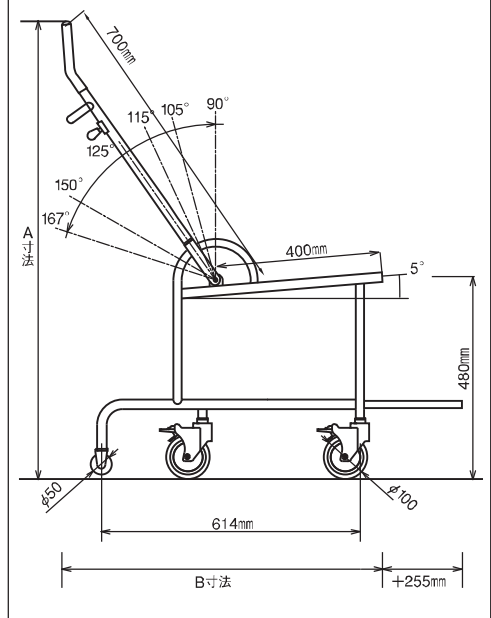
比較

## 角度調整と張り調整で こんなに違うフィット感

詳しくはホームページをご覧ください



### ■安楽キャリーAAタイプ 外観寸法図



安楽キャリーAAタイプ

.....¥135,300

### ■オプション



※写真は安全ベルト2本使用時

安全ベルト  
¥3,960



アームレスト(2本組)  
標準装備品



※写真は補助ベルト2本使用時

延長バー(2本組)  
¥6,380  
補助ベルト(1本)  
¥2,310

※左右の体幹バランスの不安定な方は、安全ベルトを必ずご使用下さい。

### ■仕様

寸法(高さ)	700mm~1227mm A寸法
(幅)	座幅453mm 全幅465mm
(奥行)	700mm~1150mm B寸法
耐荷重	100kg
重量	10.8kg
	アームレスト重量(2本)870g
材質	ステンレス製(SUS304)粉体塗装

製造発売元



MORITOH CORPORATION  
株式会社 モリト

お客様相談室 ☎0120-65-2525

[モリトホームページ] <http://www.moritoh.co.jp>

[E-mail] [info@moritoh.co.jp](mailto:info@moritoh.co.jp)



■本 社 / 〒491-0074 愛知県一宮市東島町3-36 TEL (0586) 71-6151 FAX (0586) 72-4555

■札幌営業所 / 〒063-0870 北海道札幌市西区八軒十条東1-1-57-101 TEL (011) 708-5200 FAX (011) 708-5201  
 ■仙台営業所 / 〒981-1102 宮城県仙台市太白区袋原6-9-22 TEL (022) 302-7914 FAX (0586) 72-4555  
 ■埼玉営業所 / 〒336-0025 埼玉県さいたま市南区文蔵4-12-6-103 TEL (048) 753-9393 FAX (03) 3777-1649  
 ■東京営業所 / 〒143-0025 東京都大田区南馬込4-16-3 TEL (03) 3777-1648 FAX (03) 3777-1649  
 ■中部営業所 / 〒491-0074 愛知県一宮市東島町3-36 TEL (0586) 71-6151 FAX (0586) 72-4555  
 ■大阪営業所 / 〒538-0043 大阪府大阪市鶴見区今津南3-2-16 TEL (06) 4258-7105 FAX (06) 4258-7106  
 ■岡山営業所 / 〒700-0954 岡山県岡山市南区米倉30-102 TEL (086) 259-2910 FAX (0586) 72-4555  
 ■福岡営業所 / 〒811-1204 福岡県那珂川市片縄東1-12-1 TEL (092) 953-1892 FAX (092) 953-1973  
 ■信濃大町  
 研修センター / 〒398-0001 長野県大町市大字平22393 TEL (0261) 23-1678

販売店

※価格には組立費は含まれていません。機器の仕様や価格は予告なく変更することがありますのでご了承願います。

0421