

# 取付組立要領書

## U1・U2Rセット

取付組立は、必ず指定代理店、および指定取付業者が行ってください。

「介護リフトつるべ」を安全にご使用いただくために、取付組立まえに、本書を必ずお読みください。



### 組立の前に用意する物

ボックスレンチ又はスパナ (No.22) ・ ポンチ・マーカ― ・ 電動ドリル (ドリル径12.7mm) ・ 接着系アンカー (M12) もしくは埋め込みアンカー ・ 水準器 ・ プラスドライバー ・ マイナスドライバー 【施工については、専門業者に依頼してください】

## 安全上の注意

安全に介護をしていただくために、安全上・取扱上の重要なポイントについては安全表示ラベルを本機に貼付しています。また、安全表示ラベルとともに取扱説明書に示した表示と表示内容は次のようになっています。



### 警告

この表示を無視して、誤った取り扱いをすると、人が死亡または重傷を負う危険性がある内容を記載しています。



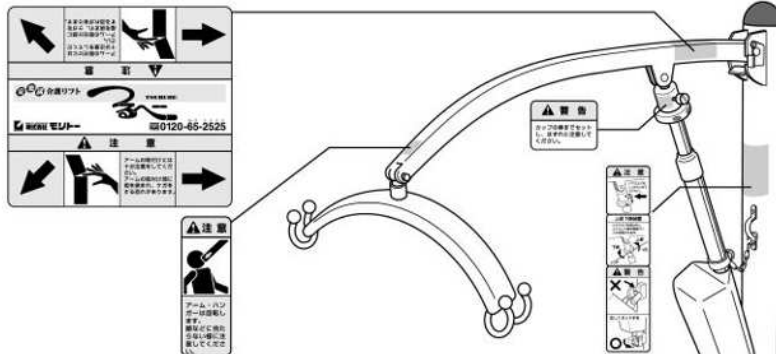
### 注意

この表示を無視して、誤った取り扱いをすると、人が傷害を負ったり、物的損害の発生する内容を記載しています。

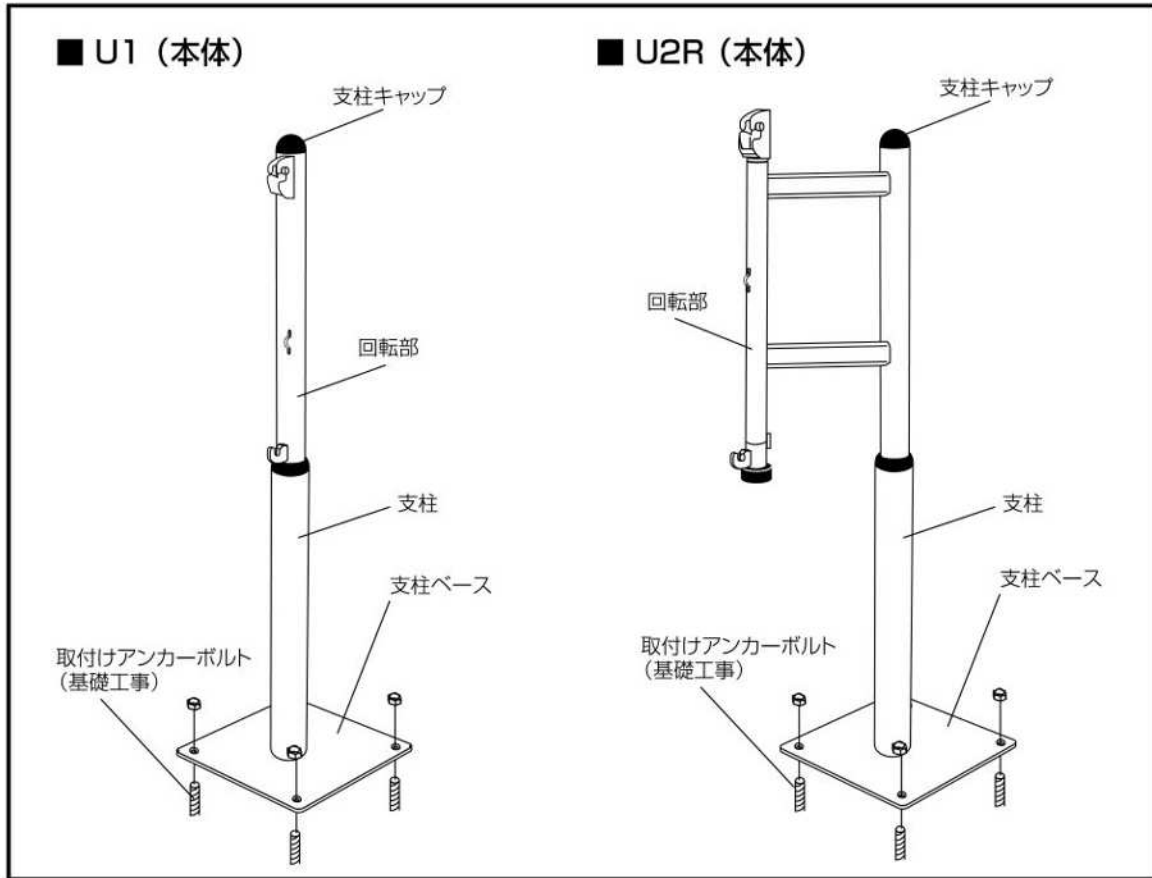
### ■安全表示ラベルについて…

- 本機には、安全にご使用いただくために安全表示ラベルが貼付してあります。必ずお読みいただき、これからの注意に従ってください。
- 安全表示ラベルが破損したり、なくなった場合または、読めなくなった場合は新しいラベルに貼換えてください。
- 安全表示ラベルは、お買い上げいただいた販売店に注文してください。

### 安全表示ラベルの貼付位置



# 1. 部品図および組立分解図



## 2. 支柱の位置決め及び取付け

1. 床面が強固な鉄筋コンクリートの場合 ( $t = 120$  以上)

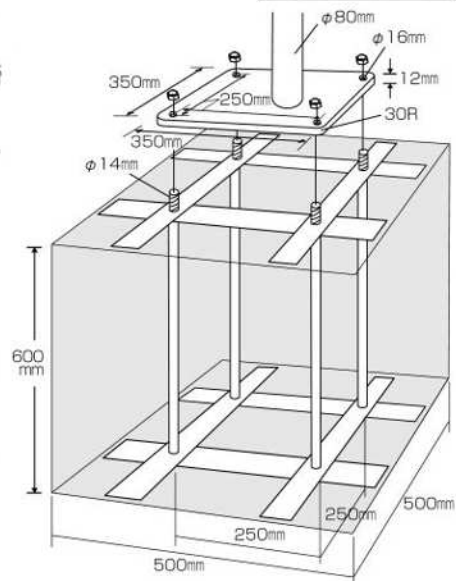
- ① 接着系アンカー (M12) にて固定します。
- ② 水準器にて支柱の垂直を正確に出し、ボルトをしっかりと締めます。

2. 床面が弱く基礎工事が必要な場合

- 地中(まわりが土)に設置
  - ①  $500 \times 500 \times$  深さ  $600\text{mm}$  の穴を掘ります。
  - ② 付属のアンカーボルトを地中に埋設しコンクリートで固定します。
  - ③ Uセット本体をアンカーボルトにセットし、水準を出してしっかりとねじを締めます。
- 土間や階段などのコンクリート面に設置
  - ①  $450 \times 450 \times$  深さ  $400\text{mm}$  の穴を掘ります。
  - ② アンカーボルトを地中に埋設しコンクリートで固定します。
  - ③ Uセット本体をアンカーボルトにセットし、水準を出してしっかりとねじを締めます。

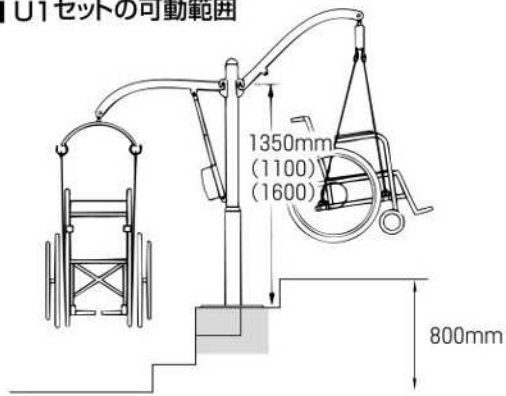
■ 基礎工事が必要な場合

埋込型アンカーセット

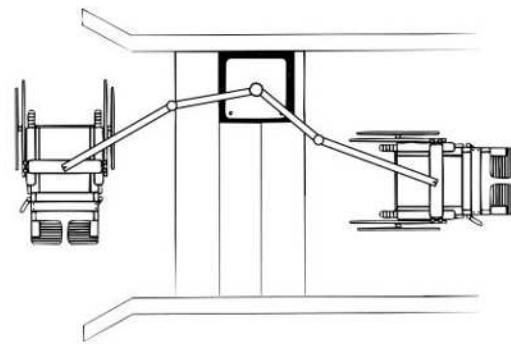
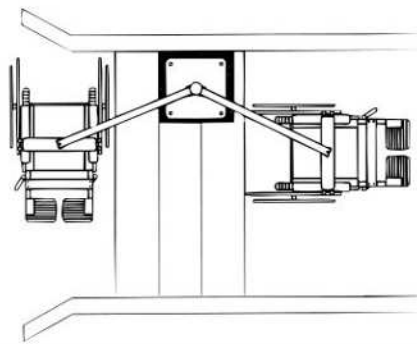
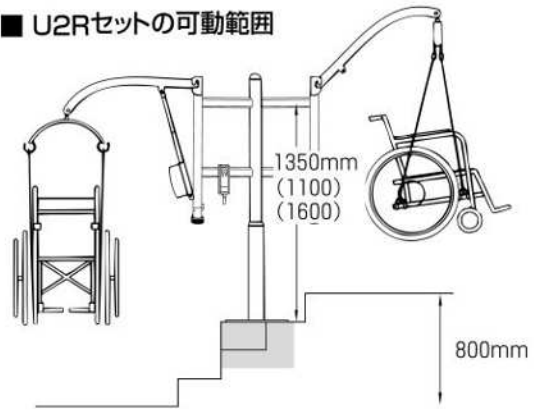


注意 穴を掘る場合は、地中の埋設物(水道管・ケーブルなど)にご注意ください。

■ U1セットの可動範囲



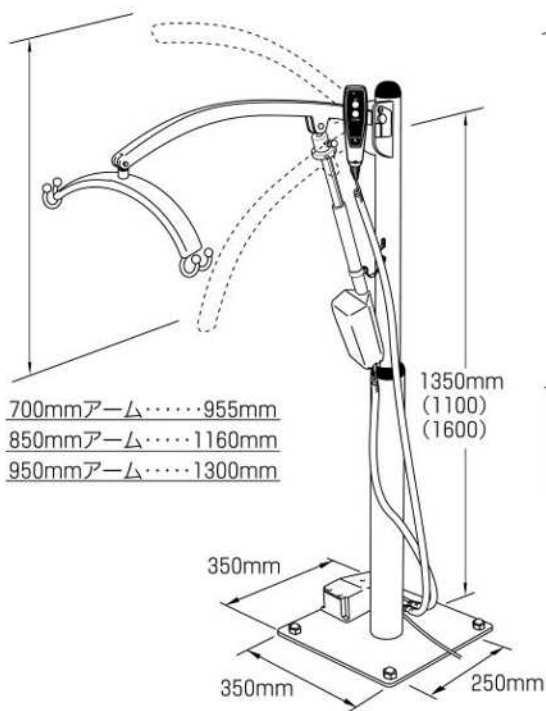
■ U2Rセットの可動範囲



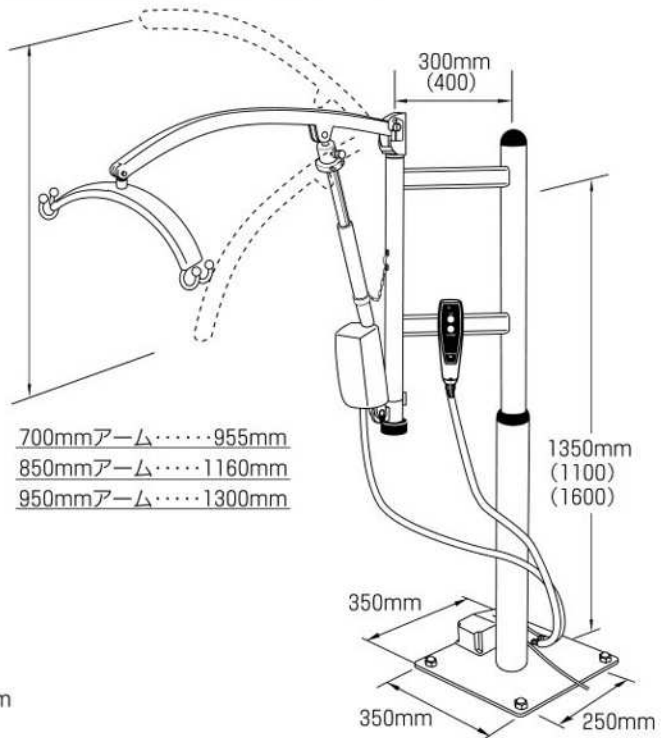
注意

- ・設置する場合は、ストローク、スイング幅に注意してください。
- ・支柱の高さについては、設置前にあらかじめ検討をしてください。

■ U1セット外観寸法とストローク



■ U2Rセット外観寸法とストローク



## 4. お引渡し前の安全確認

「介護リフトつるべ」をご使用の際、不都合が生じた場合は、下記の手順で対処いただき、改善されない場合は販売店が貸与事業所までご連絡ください。

症 状	対処方法
モーターに異常な金属音や振動がある	使用を止め、破損の有無を確認。販売店が貸与事業所に連絡し、症状をお伝えください。
ツマミネジの穴が合わない	手動上昇下降装置を手で回転させて下さい。
リフトが上昇・下降しない	<ol style="list-style-type: none"> <li>1. 電源プラグの差込とコントローラーのパイロットランプの点灯を確認してください。</li> <li>2. スイッチ・モーターの各プラグがしっかり差し込まれているか確認してください。</li> <li>3. 1.2.を確認して動かない場合は、手動上昇下降装置を使用し、ご利用者を安全な場所に移動してください。</li> <li>4. 移動後は使用をやめ、販売店が貸与事業所に連絡してください。</li> </ol>
モーターがカラ回りし、最大上昇時・最大下降時に動かない	<ol style="list-style-type: none"> <li>1. アームに荷重をかけながら操作する。</li> <li>2. ツマミネジを装着して操作する。</li> <li>3. モーターキャップを数回まわす。</li> </ol>
支柱の異常なゆれやガタつきがある	使用を止め、販売店が貸与事業所に連絡し、症状をお伝えください。

### お 願 い

上記のチェック項目・対処方法を行っても正常に作動しない場合には、必ず販売店または、弊社までご連絡ください。

製造発売元



MORITOH CORPORATION

株式会社 モリトー

■本 社 / 〒491-0074 愛知県一宮市東島町3-36

■札幌営業所 / 〒063-0870 北海道札幌市西区八軒十条東1-1-57-101  
 ■仙台営業所 / 〒981-1102 宮城県仙台市太白区袋原6-9-22  
 ■埼玉営業所 / 〒336-0025 埼玉県さいたま市南区文蔵4-12-6-103  
 ■東京営業所 / 〒143-0025 東京都大田区南馬込4-16-3  
 ■中部営業所 / 〒491-0074 愛知県一宮市東島町3-36  
 ■大阪営業所 / 〒577-0016 大阪府東大阪市長田西2-6-2 寺西コンパクトオフィスB号  
 ■岡山営業所 / 〒700-0954 岡山県岡山市南区米倉30-102  
 ■福岡営業所 / 〒811-1204 福岡県那珂川市片縄東1-12-1  
 ■信濃大町 研修センター / 〒398-0001 長野県大町市大字平22393

お客様相談室

[24時間受付]

モリトーホームページ

Email

☎ 0120-65-2525

<http://www.moritoh.co.jp>

[info@moritoh.co.jp](mailto:info@moritoh.co.jp)



※取付け工事費が別途必要です。機器の仕様や価格は予告なく変更することがありますのでご了承ください。