



モリトー 介護リフトつるべー 製品仕様

■ つるべー標準仕様

昇降速度 上昇(850mmアーム)	31,7mm/sec
昇降速度 下降(850mmアーム)	37,1mm/sec
耐荷重	100kg
上下ストローク(700/850/950mmアーム)	955/1160/1300mm
ハンガーフック間距離(外寸法)*1	500(560)mm
材質	スチール・ステンレス(SUS304)

*1 ハンガーフック間距離は、オプション(別売)にて、380と430mm仕様があります

■ つるべーY4・Y6・Y8セット仕様

昇降速度 上昇	36,3mm/sec
昇降速度 下降	37,2mm/sec
耐荷重	Y4・Y6:120kg / Y8:180kg
材質	スチール

■ つるべーBB1セット仕様

昇降速度 上昇	21mm/sec
昇降速度 下降	21mm/sec
耐荷重	120kg
材質	スチール

■ つるべー電装品仕様

品目	形式	入力電源	出力電源	重量	コード長さ	防水性能	定格	備考
モーター	LA32	24V	-	3,4kg	0,4mコイル	IPX6	10%	6000N/最大電流6A
スイッチ	HB31	24V	-	0,26kg	0,6mコイル	IPX6	-	-
コントローラー	CO71	100V	24VDC	-	-	-	-	-
コントローラー	CB08	100V	24VDC	1,4kg	5,1mストレート	IPX6	5%	AC電源設定のみ
コントローラー	CB12	100V	24VDC	3,5kg	3,2mストレート	IPX6	10%	バッテリー内蔵型
Y4・Y6専用モーター	LA34	24V	-	4,2kg	0,4(0,2)mコイル	IPX6	10%	10000N
Y4・Y6専用コントローラー	CBJ2	100V	24VDC	0,54kg	-	IPX4	10%	バッテリー残量表示
Y4・Y6専用バッテリーパック	BAJ1	-	24VDC	2,7kg	-	IPX4	-	-
Sセットモーター	LA34	24V	-	3,83kg	0,4mコイル	IPX6	10%	10000N
Sセットスイッチ	HB31	24V	-	0,26kg	0,4mコイル	IPX6	-	-
Sセットコントローラー	CB12	100V	24VDC	2,33kg	3,2m	IPX6	10%	-
リチウムイオン電池	BAL50	29,4V	25,2VDC	0,9kg	-	IPX6	-	-

バッテリータイプ (CB12) 小型シール蓄電池NP1.2-12, 12V, 1,2Ahを2台使用
(CBJ2) 小型シール蓄電池ES2.9-12, 12V, 2,9Ahを2台使用

■ つるべーBB1・オクトバス・Y4・Y6・Y8セットL-PINK電装品仕様

品目	型式	入力電源	出力電源	防水性能	備考
モーター	LA34	24V	-	IPX6	10000N
スイッチ	HB31	24V	-	IPX6	-
チャージャー	CHL50	100V	29,4VDC	IPX4	-
バッテリー	BAL50	29,4V	25,2VDC	IPX6	2,6Ah
コントローラー	COL50	100V	29,4VDC	IPX6	-

■ つるべーCセット V-Lift電装品仕様

品目	入力電源	防水性能	定格	備考
モーター	24V	IPV6	10%	10000N/最大電流7A
コントローラー	12V	-	10%	アクセサリソケット給電
ワイヤレススイッチ(2個付)	-	-	-	ボタン電池 CR2016x2個使用

- コントローラーの全タイプに過負荷保護回路を設定。過負荷でモーター電源を遮断
- コントローラーのバッテリータイプには、バッテリー残量警報を設定。残量50%でアラーム音作動
- コントローラーの全タイプのトランス内にヒューズの設置。1次側電源ヒューズ2A

■ つるべーTEN仕様

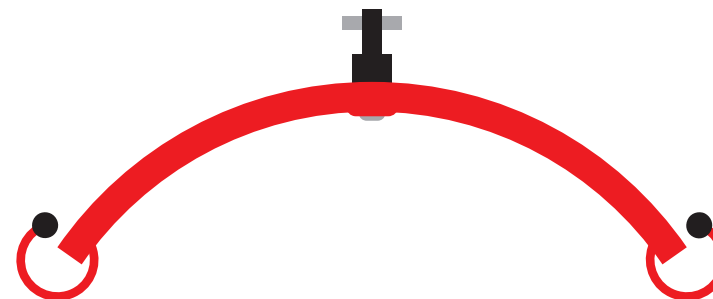
走行方式	C450 手動走行
本体重量	10kg
積載重量	120kg
昇降ストローク	2030mm
昇降速度	45mm/秒
動力電源	DC24V(バッテリー搭載)
充電器入力	AC100-120V 1,0A
充電器出力	DC24V 1,5A
充電方法	レールの端で自動充電
バッテリー	12V5,0A×2個 密閉型鉛蓄電池
バッテリー残量表示	液晶/LED(赤)警告アラーム
操作方法	上下押し続けボタン方式
ペンダントスイッチ	空気圧式
赤外線リモコン	○
ストラップ緩み検知	○
過速度検知	○
スロースタート/ストップ	○
オートリターン機構	○
節約モード	○
乱巻き防止	○
緊急降下装置	○
緊急停止装置	○ (電動と手動があり)

■ つるべーCセット V-Lift仕様

上下ストローク	985mm
耐荷重	100kg
材質	スチール

■ オクトバス浴槽仕様

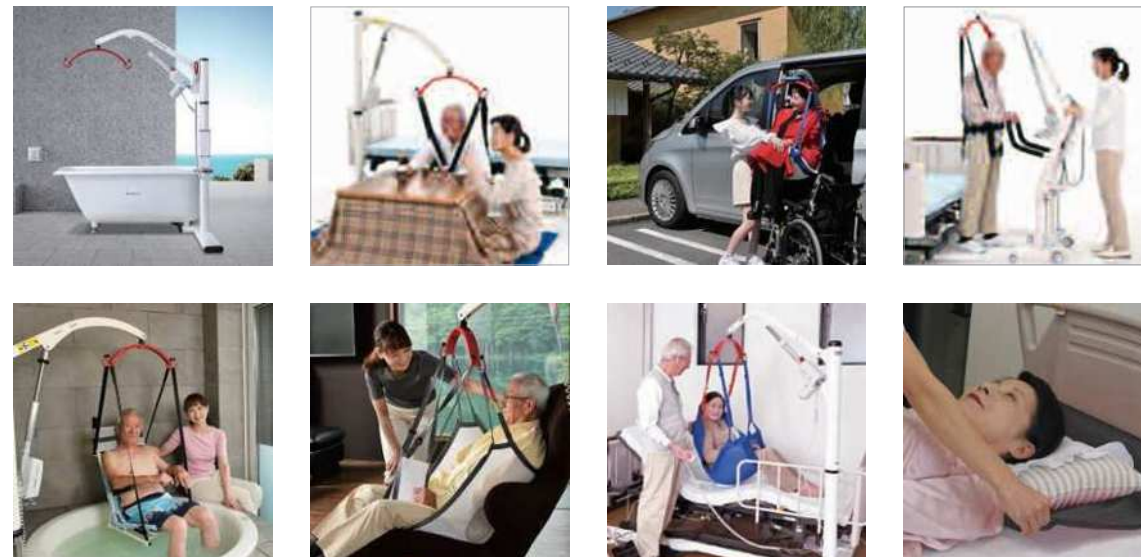
サイズ (外寸法)	1400×700×550mm
サイズ (内寸法)	1280×570×470mm
容量	満水265ℓ
本体重量	110kg



NURSING LIFT

介護リフト

つるべー
TSURUBE
LINEUP



製造発売元



■本 社 / 〒491-0074 愛知県一宮市東島町3-36

- | | | |
|-----------------------------|--------------------------------|---------------------------------------|
| ■札幌営業所 / 〒063-0870 | 北海道札幌市西区八軒十条東1-1-57-101 | TEL (011) 708-5200 FAX (011) 708-5201 |
| ■仙台営業所 / 〒981-1102 | 宮城県仙台市太白区袋原6-9-22 | TEL (022) 302-7914 FAX (0586) 72-4555 |
| ■埼玉営業所 / 〒336-0025 | 埼玉県さいたま市南区文蔵4-12-6-103 | TEL (048) 753-9393 FAX (03) 5531-5550 |
| ■中部営業所 / 〒491-0074 | 愛知県一宮市東島町3-36 | TEL (0586) 71-6151 FAX (0586) 72-4555 |
| ■大阪営業所 / 〒577-0016 | 大阪府東大阪市長田西2-6-2 寺西コンパクトオフィスB号 | TEL (06) 6785-7202 FAX (06) 6785-7203 |
| ■岡山営業所 / 〒700-0954 | 岡山県岡山市南区米倉30-102 | TEL (086) 259-2910 FAX (0586) 72-4555 |
| ■福岡営業所 / 〒811-1204 | 福岡県那珂川市片縄東1-12-1 | TEL (092) 953-1892 FAX (092) 953-1973 |
| ■東京有明
ショールーム / 〒135-0063 | 東京都江東区有明3-5-7 TOC有明イースタワ-9階2号室 | TEL (03) 5531-5555 FAX (03) 5531-5550 |
| ■信濃大町
研修センター / 〒398-0001 | 長野県大町市大字平22393 | TEL (0261) 23-1678 |

お客様相談室

[24時間受付]

モリトーホームページ <http://www.moritoh.co.jp>

Email info@moritoh.co.jp

TEL (0586) 71-6151 FAX (0586) 72-4555

☎ 0120-65-2525



製品価格表

販売店

*取付け工事費が別途必要です。 機器の仕様や価格は予告なく変更することがありますのでご了承願います。 Q/D/T/3



耐荷重
120kg

新商品

ベッドの重さを利用したベッド設置式介護リフト つるべー BB1セット

介護テクノロジー
移乗支援(非装着)

紹介動画



外観寸法



耐荷重120kg。超薄型ベースでスムーズ移乗



つるべー BB1セット

BB1Wセットは体重計付きです。

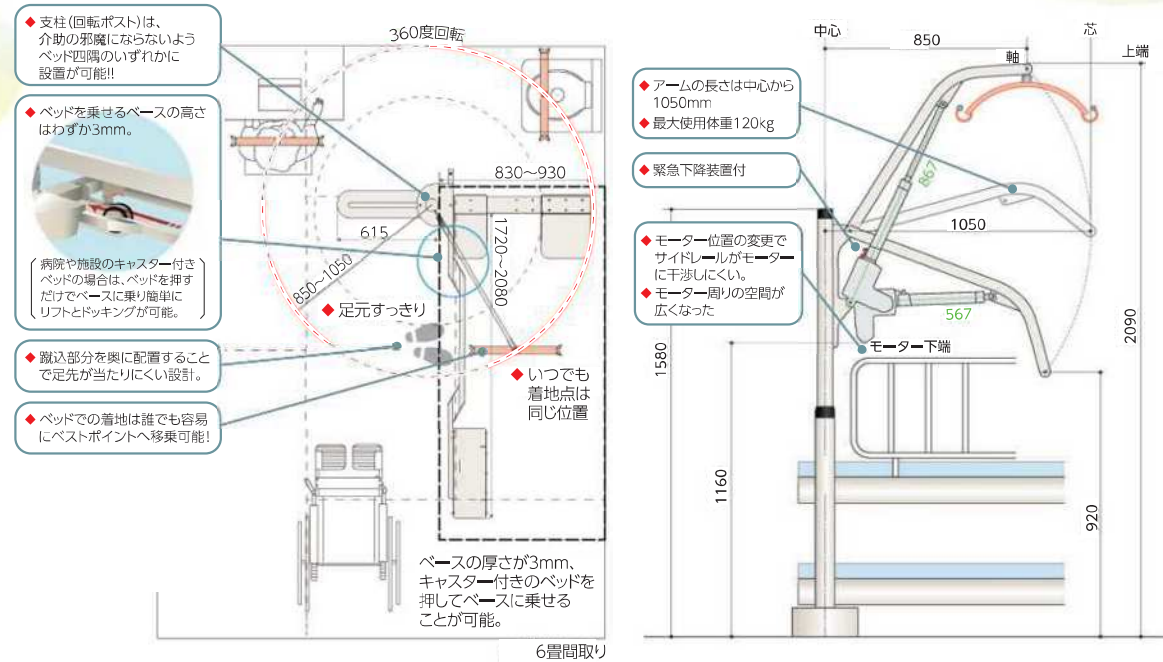
BB1セットの特徴

- 最大使用体重は120kg、360度回転。
- ベッドを乗せるベースの高さはわずか3mmで、ベッドの高さには影響はありません。病院や施設のキャスター付きベッドの場合は、ベッドを押しただけで簡単にリフトとドッキングすることができます。
- アームの長さは950mmで、支柱(回転ポスト)は、介助の邪魔にならないようベッド四隅の端に設置できます。
- 蹴込部分を奥に配置することで足先が当たりにくい設計。病院、施設、在宅介護に最適な設置型介護リフトです。



360度回転アーム

置き場所が様々な使い方が可能になります。



リフト用デジタル体重計 MHS-2600

つるべーに乗ったまま体重測定が可能。

体重測定が困難な方もリフト移乗時に測定できます。
BMI(体格指数)機能があり、体重管理にも使用されています。
※B・BBセット、Y4・Y6セット、TENIに取付できます。
※レンタル仕様では検定なしになります。

検定付

- 最小単位/100g
- 電源/アルカリ単4乾電池6本
- 風袋引き機能付き



耐荷重
120kg

室内空間を自在に移動できるレール走行リフト

つるべー TEN

介護テクノロジー
移乗支援(非装着)

レールの長さで移動範囲のニーズに対応できます。



設置式(XY型)

設置式の特徴

- 天井にレールを設置して部屋や廊下を移動できます。

据置式の特徴

- 工場の必要がない仕様や壁面固定の後施工も可能。据置式2ポストと据置式4ポスト(XY型)がございます。



スプリングハンガーを使用したSSシリーズも設置可能です。



据置式(2ポスト)



C-450(手動走行)

コンパクトな高性能レール走行リフト

- 操作性の良い防滴ハンドスイッチ。
 - バッテリー残量やリフトの状態を見やすい液晶ディスプレイ。
 - 安全・安心設計
- オープン価格 無線リモコンタイプもございます。

耐荷重
100kg

楽しいカーライフを満喫できる車搭載型介護リフト

つるべー Cセット V-Lift

車の改造をすることなく、スライドドア方式のミニバンタイプに設置可能です。

紹介動画



つるべー Cセット V-Lift

Cセットの特徴

- クルマのシートに座れるため安全で、介助者の目も行き届きます。
- 助手席、後部2列目席のどこのシートにも移乗可能で、座る場所が限定されません。
- 女性でも簡単に着脱可能で、コンパクトに収納できます。
- 走行時は取り外しておくことで邪魔になりません。



後部座席移乗イメージ



V-Lift 取付イメージ

V-Lift カバー

※つるべーCセットには、スリング(パオショート(フルタイプ))または(パオショート(ハーフタイプ))のいずれかを組み合わせた構成となっています。

足元の開放と、旋回性の向上を追求した床走行式リフト

つるべー Y4・Y8 Y6 Safety Roboセット

介護テクノロジー
移乗支援(非装着)

小柄な介助者でも使いやすく、車椅子でも正面からアプローチできます。床からの移乗にも適しています。



Y6セットLi-PINK

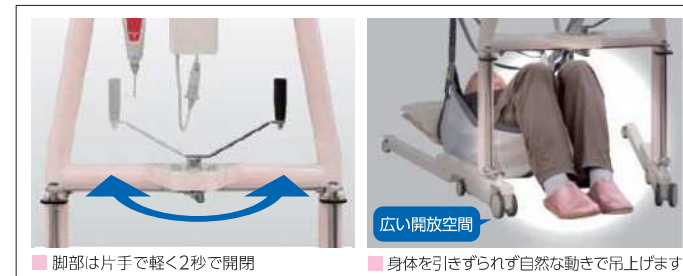
Y6Tセット Li-PINK 手すり付



Y6TセットLi-PINK 手すり付



ハーネスライトを使った端座位姿勢からの立ち上がりと歩行支援



脚部は片手で軽く2秒で開閉

広い開放空間

身体を引きずらず自然な動きで吊上げます

つるべー Y4・Y6 Safety Roboセット 専用手すり

- 手すりの高さの位置は4段階で調整可能です。
- 動き始め等のご本人の揺れを、手すりを握ることで軽減します。



Y6セット(6輪)の特徴

- 脚部前方の高さ63mmで低床ベッドに対応。6輪自在キャスターによりその場での旋回が可能。狭いお部屋での取り回しが楽です。



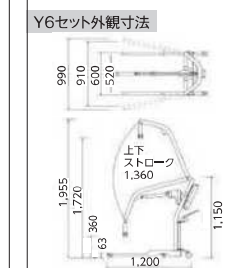
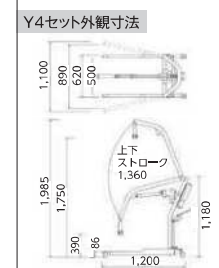
Y4セット(4輪)の特徴

- 床材の影響を受けにくい大きい(75φ)前輪キャスターを採用しているのので、前進・後進がとてもスムーズ。軽く移動が行えます。



Y4、Y6セット Li-PINKの特徴

- リチウムイオンバッテリーを搭載することにより
 - バッテリー軽量化
 - 長寿命
 - 充電忘れによる劣化が少ない
 - 充電時間が大幅短縮
 - 充電コードなしなど性能が大幅にアップしました。



紹介動画



外観寸法

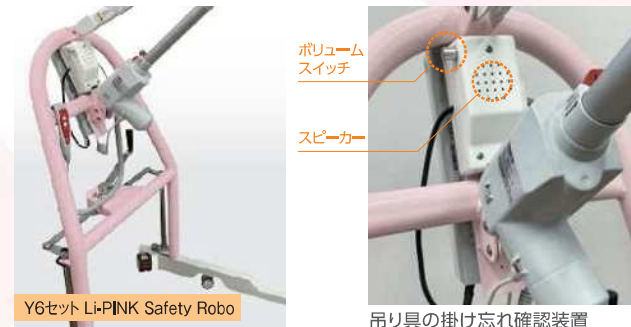


耐荷重
120kg

Y4・Y6セット

耐荷重
180kg

Y8セット



Y6セット Li-PINK Safety Robo

吊り具の掛け忘れ確認装置

Y6セット Li-PINK Safety Robo

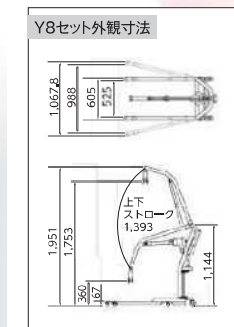
- 床走行式リフトがロボット化。吊り具の掛け忘れ確認装置(音声ガイド)搭載で安全・安心に。
- 吊り上げ時、約20kgの重さを感知するとリフトが一旦止まり、音声ガイド(「吊り具の安全を確認してください。」)が流れます。安全確認後上昇ボタンを押すことで再度上昇を開始します。

※Y6セット Li-PINK Safety Roboは介護保険レンタル対象ではありません

新商品



Y8セット



Y8セット 耐荷重180kg

- 脚部を延伸し重心バランスを最適化したことで**180kgの耐荷重を実現**しました。重荷重時でも8輪低床キャスター(67mm)により軽快な取り回しができます。

※地域により条件が異なります。市町村窓口でご相談ください。

耐荷重
100kg

つるべーシリーズで最もコンパクトなリフト

つるべー G2Rセット U1・U2Rセット

介護テクノロジー
移乗支援(非装着)

自宅の玄関が階段でも楽に外へ出ることが可能です。



つるべー G2Rセット

G2Rセットの特徴

- 玄関、お風呂、トイレ、居室など様々な場所の壁に設置できます。
- 200mmの関節で可動範囲が増え、曲がり階段の段差解消にも使用できます。



つるべー G2Rセット

U1セットの特徴

- 床面で固定するリフト。壁に固定できない環境にお勧めです。支柱高1100、1350、1600mmの3種から最適な高さで設置できます。



つるべー U1セット

U2Rセットの特徴

- U1セットに関節(300mm・400mm)を追加したリフト。

車椅子用 ツルベルトセットの特徴

- 車椅子に専用金具を付けて、車椅子に乗ったまま移動します。



車椅子用ツルベルトセット



車椅子用ツルベルトセット 使用可能車椅子の条件

耐荷重
100kg

自宅のお風呂やトイレでも簡単に設置可能なリフト

つるべー F1・F2Rセット

介護テクノロジー
移乗支援(非装着)

紹介動画



外観寸法



ユニットバスにも設置できます。



つるべー F2Rセット



つるべー F1セット



つるべー F2Rセット

壁固定と突っ張り棒接着固定式等、様々な設置方法があり、お風呂・トイレ以外への設置も可能なリフトです。

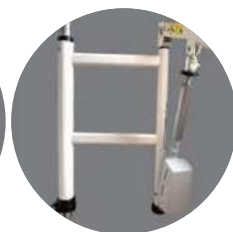
F1セット、F1SKKセットの特徴

- コンパクトで収納性もよく、1関節アーム式なので着座位置が固定され、操作が簡単です。

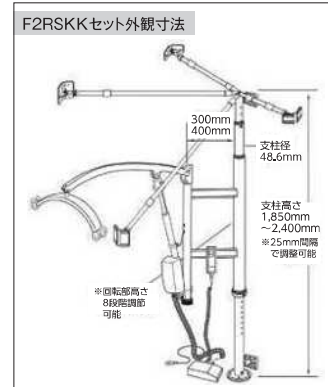
F1セットとF2Rセットの違い



つるべー F1セット



つるべー F2Rセット



F2Rセット、F2RSKKセットの特徴

- 2関節アーム式なので、関節を曲げたり、伸ばしたりすることで可動範囲が広がります。脱衣場からの移乗も可能です。



壁固定



ブラケット



受座



脱衣場から、洗い場・浴槽まで

突っ張り棒接着固定



コーナーブラケット



突っ張り棒



背面プレート



受座

耐荷重
120kg
※2

介護リフト付きホーロー浴槽

OCTBATH

置くだけのオクトバス / 給排水工事不要*1 / 電源工事不要

紹介動画



外観寸法



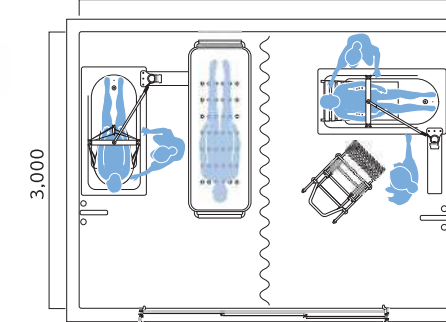
*1 給湯、排水設備は必要です。 *2 お湯を張った状態での耐荷重です。



OCTBATHの特徴

- お風呂でゆったり入浴を楽しみたい。介助者は一人でもOK。視線を合わせた優しい介助で会話も弾みます。
- 優れた熱伝導により浴槽全体で体を温められる心地よさは抜群です。表面はコインで削っても傷が付かず湯垢やカビもさっと拭くだけでお手入れが簡単です。
- ゆったり入浴できる1400×700mmの浴槽サイズにもかかわらず、内寸法1600×1600mmの浴室スペースでゆとりの入浴介助ができます。

レイアウト図一例



リチウムイオンバッテリー搭載

IPX6の防水リチウムイオンバッテリー搭載で煩わしい充電コードはありません。管理が簡単で、充電を忘れてもバッテリー寿命は変わりません。鉛バッテリーと比較すると、軽量で長寿命。性能は当社製品比較で2倍です。



チャージャー

バッテリー

コントローラー

介護リフト付きホーロー浴槽 OCTBATH【一式 無料点検付き】	¥2,310,000(税込)
介護リフト付きホーロー浴槽 OCTBATH【Aセット】 無料点検付き 安楽キャリーAAタイプ+スリング2枚セット	¥2,475,000(税込)
介護リフト付きホーロー浴槽 OCTBATH【Bセット】 無料点検付き 安楽キャリーBタイプ+スリング2枚セット	¥2,530,000(税込)

※無料点検付き：リフト動作、吊り具、浴槽設置状況のチェック、使用方法の確認(研修) 6年(1回/年)

乗りごち、使い易さとことん極めたシャワーキャリー

安楽キャリー

介護テクノロジー
移乗支援(非装着)
※AAタイプ一体型除く。
縦型ハンドルで
操作しやすい



安楽キャリーの特徴

- シートの張りを換えられるので体にフィットし、体圧が分散。乗り心地が抜群です。
- 4輪自在キャスター採用。後輪2輪が固定式のキャリーには不可能なその場での旋回・横移動が可能。そのため小スペースでの使用も難しくありません。
- 6輪の採用で前輪のキャスターアップが可能になり、段差越えが楽にできます。
- 延長バー(オプション)を装着することで臀部・大腿部への体圧を分散し、一層乗り心地が快適になります。

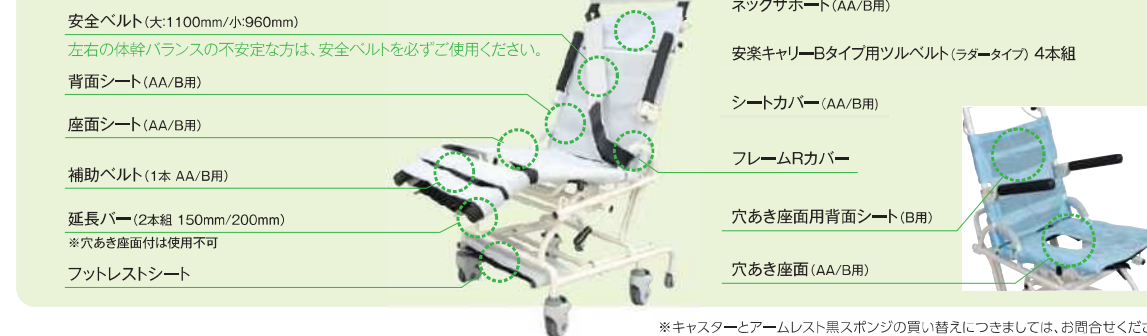


- 安楽キャリーAAタイプ(一体型)
- 安楽キャリーBタイプ(分離型)
- 安楽キャリーBタイプ(分離型)穴あき座面付

※Bタイプはリフトとセットで購入する場合はリフト1台につき1台が非課税となります。(オプションは課税です)



安楽キャリー専用オプション・買い替え可能消耗品



装着のしやすさと快適な乗り心地を追求した

スリング エヴァ/パオ

介護テクノロジー
移乗支援(非装着)



エヴァ ハーフ
首や体幹の支持力が比較的高い方に使用します。



エヴァ フル
首や体幹の支持力が比較的低い方に使用します。頸部保持機能により過屈曲を抑制。



エヴァ ネックサポート
エヴァハーフを使用されていて、首や体幹の支持力が比較的低くなってきた場合に使用します。

エヴァの特徴

- ベッド・車いす・お風呂などへの移乗に使用します。
- 車いすに座ったままでも着脱可能です。
- 軽くてしなやかなナイロン生地です。装着が容易です。
- ストラップの長さ調整で細かな姿勢調整が可能です。
- サイドメッシュで、入浴時の水抜きが容易にできます。

エヴァハーフ 小 (EVE220)	目安身長: 135~150cmくらい	¥46,200(税込) / ¥42,000(非課税)
エヴァハーフ 中 (EVE210)	目安身長: 150~190cmくらい	¥46,200(税込) / ¥42,000(非課税)
エヴァフル 小 (EVE250)	目安身長: 135~150cmくらい	¥57,200(税込) / ¥52,000(非課税)
エヴァフル 中 (EVE240)	目安身長: 150~190cmくらい	¥57,200(税込) / ¥52,000(非課税)
エヴァネックサポート (EVE260)	30×19,5cm	¥14,300(税込) / ¥13,000(非課税)



パオ ハーフ
首や体幹の支持力が比較的しっかりした方に使用します。



パオ フル
比較的首の据わりの悪い方に使用します。

パオの特徴

- 主に居室でベッド・車いすなどへの移乗に使用します。
- 通気性と体圧分散機能で床ずれ予防効果があります。
- ツルベルトが外せるため移乗後邪魔になりにくいです。

パオ ハーフ (PAO100) 70×100cm	目安身長: ~180cmくらい	¥51,700(税込) / ¥47,000(非課税)
パオ フル (PAO120) 70×130cm	目安身長: ~175cmくらい	¥63,800(税込) / ¥58,000(非課税)
パオ ロング (PAO130) 70×150cm	目安身長: ~190cmくらい	¥67,100(税込) / ¥61,000(非課税)

パオメッシュの特徴

- 編み目織のシートタイプのスリングです。
- お風呂・ベッド・車いすなどへの移乗に使用します。
- グレーは、微妙なネックコントロールが可能で気管切開患者にも適用可能です。



パオメッシュブルー ハーフ (PAO140) 70×100cm	目安身長: ~180cmくらい	¥46,200(税込) / ¥42,000(非課税)
パオメッシュブルー フル (PAO150) 70×140cm	目安身長: ~175cmくらい	¥57,200(税込) / ¥52,000(非課税)
パオメッシュグレー フル 小 (PAO350)	目安身長: 135~150cmくらい	¥57,200(税込) / ¥52,000(非課税)
パオメッシュグレー フル 中 (PAO340)	目安身長: 150~190cmくらい	¥57,200(税込) / ¥52,000(非課税)

休足スリング

- 水平状態でも楽に移乗できます。
 - 尖足(せんそく)の予防に効果的です。
 - パオの乗り心地がさらに良くなります。
- ※スリングパオと併用して使用ください。
※スリングはリフトとセットで購入する場合はリフト1台につき1枚が非課税になります。



パオショート

パオショートハーフ (PAO170)	¥33,000(税込) / ¥30,000(非課税)
パオショートフル (PAO180)	¥39,600(税込) / ¥36,000(非課税)

休足スリング (PAO160) 40×30cm	¥20,900(税込) / ¥19,000(非課税)
-------------------------	----------------------------

耐荷重
100kg

自立化支援と重度化防止を目的とした

スリング ハーネス

介護テクノロジー
移乗支援(非装着)

※ハーネスベスト(TSV)除く。



ハーネスハイブリッド 対象者:軽度～重度者向け

大腿部を覆うタイプで多くの免荷重を必要とする方にも使用できます。座骨支持ベルトの採用で足の振出しをサポートします。そけい部への圧迫がなく快適な装着感が得られます。

HV-100(SS)	ウエストサイズ約55～65cm	¥66,990(税込) / ¥60,900(非課税)
HV-110(S)	ウエストサイズ約65～75cm	¥66,990(税込) / ¥60,900(非課税)
HV-120(M)	ウエストサイズ約75～90cm	¥66,990(税込) / ¥60,900(非課税)
HV-130(L)	ウエストサイズ約90～100cm	¥66,990(税込) / ¥60,900(非課税)
HV-140(LL)	ウエストサイズ約100～110cm	¥66,990(税込) / ¥60,900(非課税)



ハーネスライト 対象者:軽度～中度者向け

クロッचेベルトをそけい部に通すタイプで装着はとても簡単です。車いすに座った状態でも着脱が容易に行えます。クロッचेベルトは脱着性と装着感の良い材質を採用しています。

L-110(S)	腰骨周りサイズ約72～86cm	¥53,130(税込) / ¥48,300(非課税)
L-120(M)	腰骨周りサイズ約86～100cm	¥53,130(税込) / ¥48,300(非課税)
L-130(L)	腰骨周りサイズ約100～114cm	¥53,130(税込) / ¥48,300(非課税)



ハーネススーパーライト 対象者:軽度者向け

※POPOでは使用できません。

懸架専用となり、転倒時のサポートとして使用します。ウエストに巻くだけのシンプル装着、後方2本ベルトは歩行の視界を妨げません。免荷機能としてはご使用頂けません。

SL-110(S)	ウエストサイズ約53～65cm	¥40,425(税込) / ¥36,750(非課税)
SL-120(M)	ウエストサイズ約68～88cm	¥40,425(税込) / ¥36,750(非課税)
SL-130(L)	ウエストサイズ約88～105cm	¥40,425(税込) / ¥36,750(非課税)



ハーネスベスト(TSV)

※ハーネスベスト(TSV)は刈谷豊田総合病院・東分院(リハビリテーション科)との共同開発製品です。

体幹部分は、肩甲骨内転、胸椎伸長、腹圧補助機能を有し、ハーネスハイブリッドとの組合せでのBWSTTでは、安定した歩行と体幹伸長・動揺軽減効果が得られます。単独歩行での使用も可能です。

V-120(M)	¥66,990(税込) / ¥60,900(非課税)
V-130(L)	¥66,990(税込) / ¥60,900(非課税)

耐荷重
120kg

歩けるスリング

ぶらん歩 四角 / ぶらん歩 三角

介護テクノロジー
移乗支援(非装着)



ぶらん歩でゆらゆら揺れて気分転換
ぶらん歩の特徴

- ベッド周りをアクティブな生活空間に変える!
- 1日中ベッドと車椅子で長時間過ごされている方にとっても安全な座位移動が可能で、重度者の自立化支援の第一歩となります。

ぶらん歩 四角	¥47,300(税込) / ¥43,000(非課税)
ぶらん歩 三角 M/L	¥47,300(税込) / ¥43,000(非課税)

※ぶらん歩はリフトとセットで購入する場合はリフト1台につき1枚が非課税になります。



除菌・防カビスプレー じょきん娘(JOKINKO)
スリングや安楽キャリーのカビ・ウイルス対策として効果が期待できます。繊維・金属を高傷させません。成分はメルカプトピリジジオキソド系複合抗菌剤です。

耐荷重
100kg

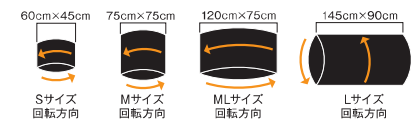
シートとボードとグローブで移動・移乗

移座えもん



移座えもんシートBLACK 介護保険レンタル対象

- 筒状に縫製され、キャタピラーのようにローリングしながら、少しの力だけでスライドし、移動・移乗を容易にします。
- ナイロンに特殊コーティングを施し、低コスト化を実現しました。
- 折りたためばポケットやハンドバックに入ります。



移座えもんシート S	45×60cm	¥2,750(税込)
移座えもんシート M	75×75cm	¥3,300(税込)
移座えもんシート ML	75×120cm	¥6,050(税込)
移座えもんシート L	145×90cm	¥8,250(税込)



移座えもんグローブ 介護保険レンタル対象

- 手袋状に縫製された体の下に差し込むことで、ベッド上での左右の移動が簡単に出来ます。ナイロン製

移座えもんグローブ(2枚入)	19×50cm	¥2,200(税込)
----------------	---------	------------



移座えもんシーグロ 介護保険レンタル対象

- 移座えもん「シート」と「グローブ」が一体化しました。手を入れるポケットが3ヶ所付いて使いやすくて便利です。

移座えもんシーグロ	75×70cm	¥4,400(税込)
-----------	---------	------------



移座えもんヒップベルト

- 移座えもんシートを使って、ベッド上の上方向移動をするときに、臀部に掛け、肘を伸ばして引くように使用します。
- 少ない力で腰を伸ばして使用できます。

移座えもんヒップベルト	¥13,200(税込)
-------------	-------------



移座えもんボードブルー 介護保険レンタル対象

- ヒップラインカットにより、ボードの挿入位置がわかりやすい。
- 折りたたみできるので、収納時コンパクトになります。

※隙間・高低差ともに10cm以下の移乗介助に使用下さい。

移座えもんボードブルー 61.8×29cm	¥17,600(税込)
-----------------------	-------------

QRコードは株式会社ソニーエレクトロニクス登録商標です。



移座えもんローラ 介護保険レンタル対象

- ベッドからストレッチャー、リクライニング車いすへの移乗ができます。
- 2つ折りができるので持ち運びに便利です。

※隙間が15cm以下の移乗介助に使用下さい。

移座えもんローラ1800	180×50×1.6cm折畳み寸法 90cm	¥87,450(税込)
移座えもんローラ1000	100×50×1.6cm折畳み寸法 50cm	¥55,000(税込)

移座えもんボードホワイト 介護保険レンタル対象

移座えもんシートと
移座えもんパッドを併用

- 1600gと超軽量。取り回し易く片手で操作できます。
- しなやかで、曲げにも強い性質を持っています。
- 洗浄消毒は、消毒用エタノール等をご使用下さい。
- 材質は、PVC低発泡板です。
- 難燃性素材仕様です。

※隙間・高低差ともに10cm以下の移乗介助に使用下さい。

移座えもんボードホワイト1000ES	45×100cm (移座えもんシートBlack Lサイズ付)	¥40,480(税込)
移座えもんボードホワイト800	(脚部用ボード) 30×80cm	¥9,900(税込)

移座えもんパッド

- 移乗の際、ご本人の体まで手が届かない無理な姿勢を解消できます。少人数で安全な移乗が可能になります。

移座えもんパッド(延長ストラップ2本付)	50×100cm	¥19,800(税込)
----------------------	----------	-------------

介護リフト つるべー・安全懸架 TAN-POPO 価格一覧

商品名1	商品名2	希望小売価格	税込価格	税
介護リフトつるべーF1セット	ステンレスアーム付	662600~		非課税
介護リフトつるべーF1セット(SKK)	ステンレスアーム付	742900~		非課税
介護リフトつるべーF2Rセット	ステンレスアーム付	736300~		非課税
介護リフトつるべーF2Rセット(SKK)	ステンレスアーム付	806700~		非課税
介護リフトつるべーBB1セット	ステンレスアーム付	649,400		非課税
介護リフトつるべーG2Rセット	ステンレスアーム付	554,800		非課税
介護リフトつるべーU1セット	ステンレスアーム付	648,300		非課税
介護リフトつるべーU2Rセット	ステンレスアーム付	717,600		非課税
介護リフトつるべー Y6セット		596,400		非課税
介護リフトつるべー Y6Wセット(検定付)		816,400		非課税
介護リフトつるべー Y6Wセット(検定無)		776,400		非課税
介護リフトつるべー Y6Tセット	手すり付	694,400		非課税
介護リフトつるべー Y6TWセット(検定付)	手すり付	914,400		非課税
介護リフトつるべー Y6TWセット(検定無)		874,400		非課税
介護リフトつるべー Y4セット		554,400		非課税
介護リフトつるべー Y4Wセット(検定付)		774,400		非課税
介護リフトつるべー Y4Wセット(検定無)		734,400		非課税
介護リフトつるべー Y4Tセット	手すり付	652,400		非課税
介護リフトつるべー Y4TWセット(検定付)	手すり付	872,400		非課税
介護リフトつるべー Y4TWセット(検定無)		832,400		非課税
介護リフトつるべー Y6セット Li-PINK		689,800		非課税
介護リフトつるべー Y6Wセット(検定付) Li-PINK		909,800		非課税
介護リフトつるべー Y6Wセット(検定無) Li-PINK		869,800		非課税
介護リフトつるべー Y6Tセット Li-PINK	手すり付	787,800		非課税
介護リフトつるべー Y6TWセットLi-PINK (検定付)	手すり付	1,007,800		非課税
介護リフトつるべー Y6TWセットLi-PINK (検定無)		967,800		非課税
介護リフトつるべー Y6 Li-PINK safety robo		785,400		非課税
介護リフトつるべー Y4セット Li-PINK		652,000		非課税
介護リフトつるべー Y4Wセット(検定付) Li-PINK		872,000		非課税
介護リフトつるべー Y4Wセット(検定無) Li-PINK		832,000		非課税
介護リフトつるべー Y4Tセット Li-PINK	手すり付	750,000		非課税
介護リフトつるべー Y4TWセットLi-PINK (検定付)	手すり付	970,000		非課税
介護リフトつるべー Y4TWセットLi-PINK (検定無)		930,000		非課税
介護リフトつるべー Y4 Li-PINK safety robo		747,600		非課税
介護リフトつるべー Y4W Li-PINK safety robo (検定付)		967,600		非課税
介護リフトつるべー Y8セット Li-PINK		739,000		非課税
介護リフトつるべー Y4・Y6セット専用手すり		98,000	107,800	税込

介護リフト つるべー・安全懸架 TAN-POPO 価格一覧

商品名1	商品名2	希望小売価格	税込価格	税
車搭載型介護リフト V-LIFT		680,000		非課税
リフト用デジタル体重計 検定付	MHS2600	220,000	242,000	税込
リフト用デジタル体重計 検定無し	MHS2600	180,000	198,000	税込
車椅子用つるべ(黒輪・金具付セット)		22,500	24,750	税込
ハオショート ハーフ	PAO170	30,000	33,000	税込
ハオショート フル	PAO180	36,000	39,600	税込
スリング ハオハーフ	PAO100	47,000	51,700	税込
スリング ハオフル	PAO120	58,000	63,800	税込
スリング ハオロング	PAO130	61,000	67,100	税込
スリング ハオメッシュブルー ハーフ	PAO140	42,000	46,200	税込
スリング ハオメッシュブルー フル	PAO150	52,000	57,200	税込
休足スリング	PAO160	19,000	20,900	税込
スリング エヴァハーフ中	EVE210	42,000	46,200	税込
スリング エヴァハーフ小	EVE220	42,000	46,200	税込
スリング エヴァフル中	EVE240	52,000	57,200	税込
スリング エヴァフル小	EVE250	52,000	57,200	税込
スリング エヴァネックサポート	EVE260	13,000	14,300	税込
スリング ハオメッシュグレー フル 中	PAO340	52,000	57,200	税込
スリング ハオメッシュグレー フル 小	PAO350	52,000	57,200	税込
ぶらん歩 S		43,000	47,300	税込
ぶらん歩 M		43,000	47,300	税込
ぶらん歩 L		43,000	47,300	税込
移座えもんボードブルー	「介護の技術を変えよう！」QR付	16,000	17,600	税込
移座えもんボード ホワイト1000ES 移座えもんシート Black Lサイズ付	45*100	36,800	40,480	税込
移座えもんボード ホワイト800 30*80		9,000	9,900	税込
移座えもんグローブ		2,000	2,200	税込
移座えもんシート BLACK M		3,000	3,300	税込
移座えもんシート BLACK ML		5,500	6,050	税込
移座えもんシート BLACK L		7,500	8,250	税込
移座えもんシート BLACK S		2,500	2,750	税込
移座えもんシーグロ		4,000	4,400	税込
移座えもんローラ ROLA-1000	1000*500	50,000	55,000	税込
移座えもんローラ ROLA-1800	1800*500	79,500	87,450	税込
移座えもんパッド	50*100(延長ストラップ2本付)	18,000	19,800	税込
移座えもんヒップベルト		12,000	13,200	税込
安楽キャリア AAタイプ 一体型	アームレスト付	156,200	171,820	税込

