

取付組立要領書

BB1セット

取付組立は、必ず指定代理店、および指定取付業者が行ってください。「介護リフトつるべ」を安全にご使用いただくために、取付組立まえに、本書を必ずお読みください。



組立の前に用意する物

六角レンチ： 3mm, 4mm, 5mm, 6mm 各1本
スパナ： 17mm 1本
※ねじ固定材（ロックタイト等、モーター、ハンガー固定部の緩み止め

安全上の注意

安全に介護をしていただくために、安全上、取り扱い上の重要なポイントについては安全表示ラベルを本機に貼付しています。また、安全表示ラベルとともに取扱説明書に示した表示と表示内容は、次のようになっています。



警告

この表示を無視して、誤った取り扱いをすると、人が死亡または重傷を負う危険性がある内容を記載しています。

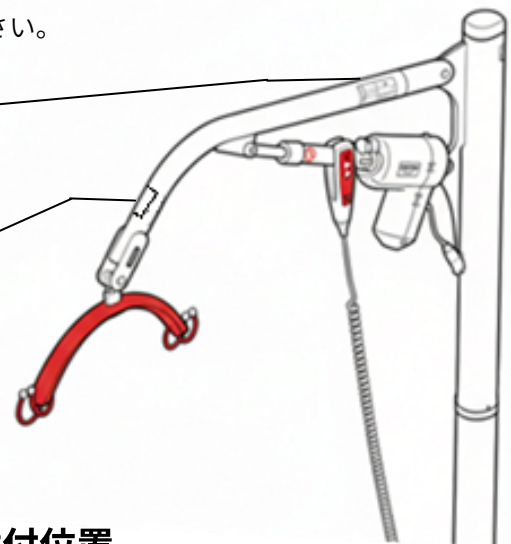
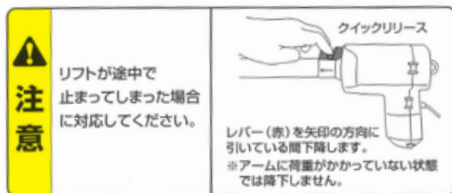


注意

この表示を無視して、誤った取り扱いをすると、人が障害を負ったり、物的損害の発生する内容を記載しています。

■安全表示ラベルについて...

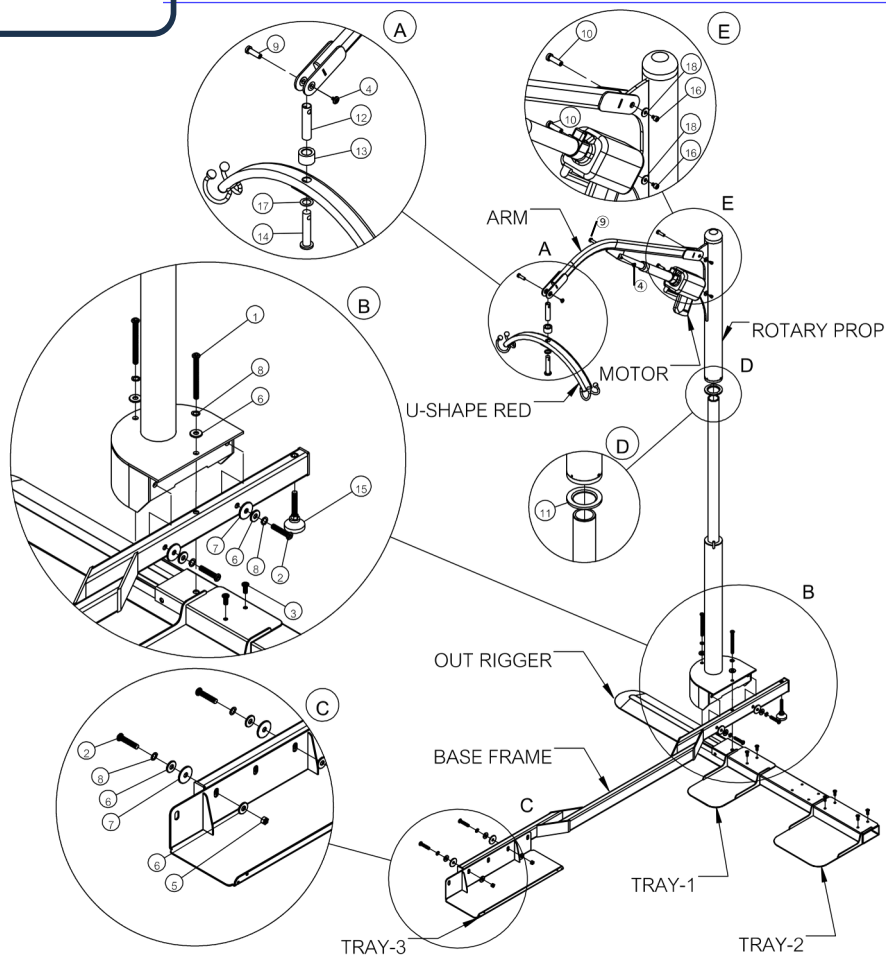
- ・本機には、安全にご利用いただく為に安全表示ラベル添付してあります。必ずお読みいただき、これらの注意に従ってください。
- ・安全表示ラベルが破損したり、無くなった場合または、読めなくなった場合には新しいラベルに貼り換えてください。
- ・安全表示ラベルは、お買い上げいただいた販売店に注文ください。



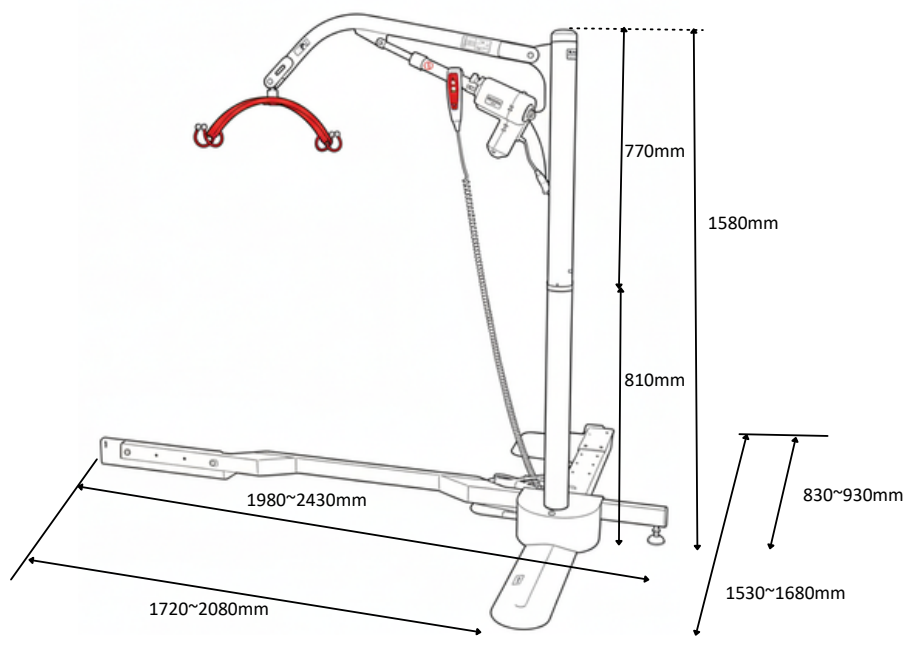
安全表示ラベルの貼付位置

1. 部品図及び組立分解図

! ねじをしっかり
締め付けてください。
注意



NO.	BB1 SET FITTING PARTS.	QTY.
1	ソケットねじ M10×110 mm. (最大トルク 33 N m)	2
2	ソケットねじ M10×55 mm. (最大トルク 33 N m)	4
3	ソケットねじ M8×20 mm. (最大トルク 16 N m)	6
4	ソケットねじ・ワッシャー付き M6×10 mm. SUS (最大トルク 16 N m)	2
5	ナット M10 SUS	2
6	ワッシャー M10 SUS	8
7	ワッシャー M10, Ø40 mm.	4
8	スプリングワッシャー M10 SUS	6
9	シャフト Ø10 mm, M6×1.0×31 mm.	2
10	シャフト Ø10 mm, M6×1.0×33 mm.	2
11	ワッシャー・ピラー・センター-B	1
12	スリップカバー	1
13	プラスチックバー	1
14	シャフトセンター	1
15	アジャストレッグ M10	1
16	ソケットねじ M6×10 mm. SUS (最大トルク 16N m)	2
17	U字型ワッシャー Ø28 mm.	1
18	垂鉛メッキ鋼製ワッシャー 1/4インチ	2



パーツ名	重量(単位:kg)
U字型角パイプ	10.8
ベースプレート(大)	4.0
ベースプレート(中)	3.2
ベースプレート(小)	2.0
アウトリガー	12.7
ねじBOX	0.8
支柱	18.3
アーム	2.6
ハンガー	1.3
回転部	5.9
電装品	6.7
重量合計	68.3

※梱包材を除く

2. 組み立て手順

■ 事前確認

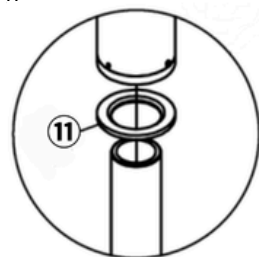
ベッドの位置の確認してください。ベッドの位置が確定したら、支柱を立てる位置を確定してください。お部屋のレイアウトや生活動線を確認して決定してください。

■ 事前準備

- ・ベースプレートの箱を開け、ねじBOXを取り出してください(組図が入っています)
- ・支柱の設置位置に合わせて、U字型角パイプを置き、床接地面にアジャスターを固定してください。この時、アジャスターのボルトが長いため、床面を傷つけないように注意してください。
- ・支柱の先端に、樹脂シリングを入れて、支柱中段の段差まで差し込んでください。テーパ一面を下側にして差し込んでください。正常に挿入すると、外観からはテーパ面は見えなくなります。

1. アウトリガーとU字型角パイプを床に設置

支柱の設置方向をあらかじめ決定し、十字になるように直角に設置します。支柱・アウトリガー・U字型パイプの交点の穴位置を合わせてください。

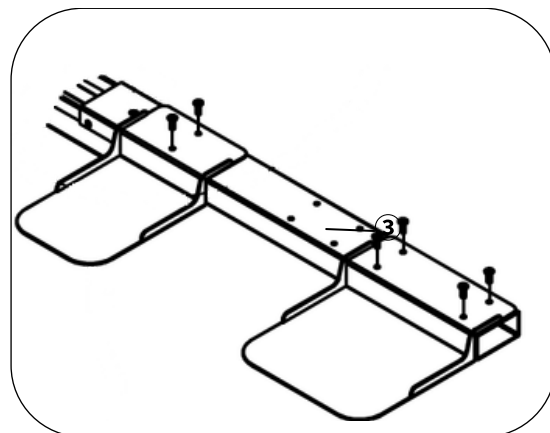
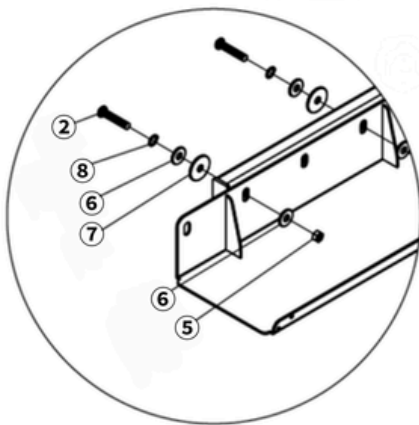
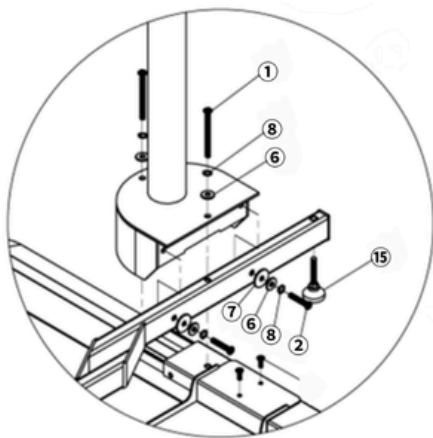


2. ベースプレートの固定

ベッドの脚部の寸法(長手)に合わせてベースプレート(大)を固定します。

3. 支柱を立てて固定

支柱を1.の交点に立て、付属のボルトでしっかりと固定します。支柱に回転部を差し込みます。※天井が低い場合は、支柱を立てる前に寝かせた状態で回転部を挿入してください。

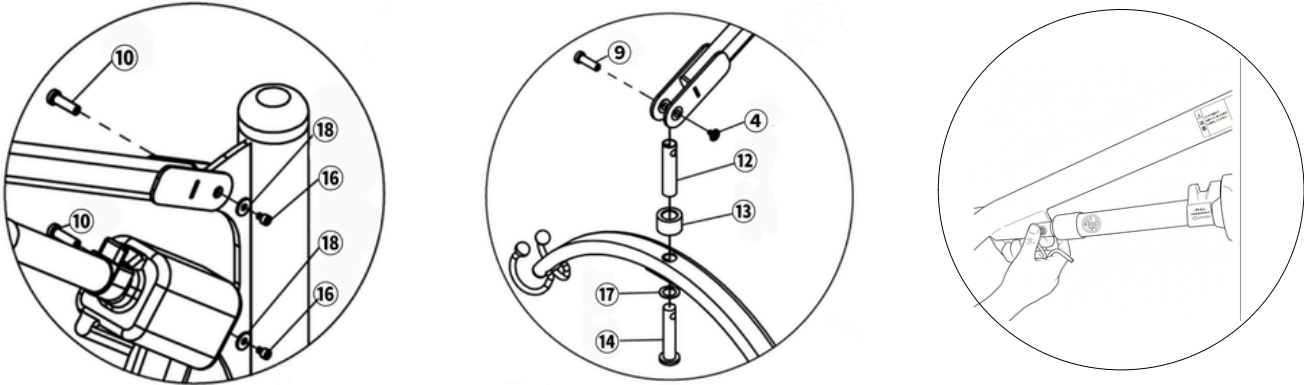


4. ベースプレート(残り)の固定

ベッドの脚部の寸法(幅)に合わせてベースプレート(小)を固定してから(中)を固定します。

5. アームを差し込み、固定

アームを支柱上部の取り付け部に差し込み、ボルトでしっかりと固定されている事を確認してください。固定にはねじ固定材を使用してください。(ロックタイト等)



6. モーターをアーム下に接続

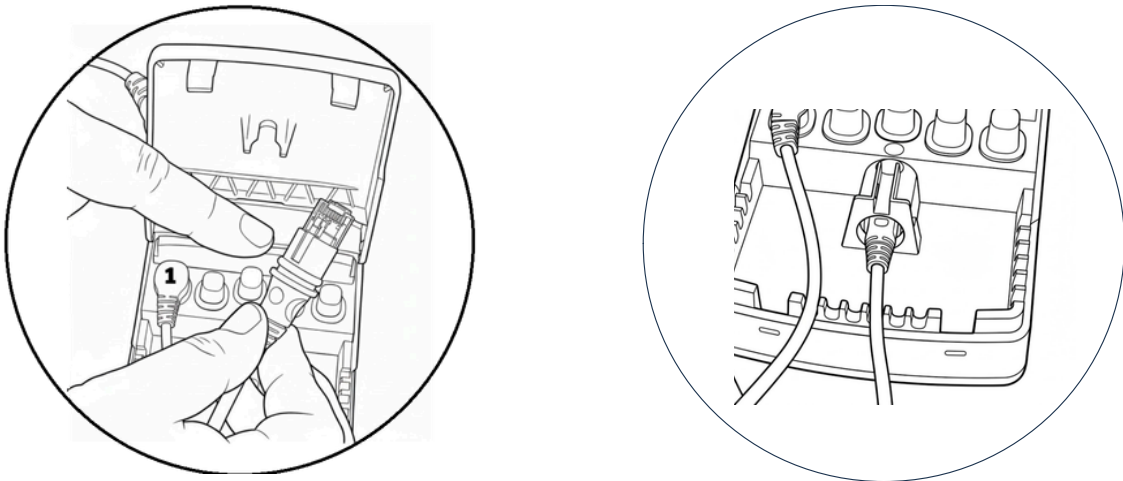
モーターをアーム下部の所定の位置に接続します。専用軸を使用してください。

7. ハンガーの組み立て

ハンガーを図に従って組み立てて、アーム先端に固定してください。

8. 電装ケーブルを接続

モーターとコントローラ、スイッチの各ケーブルを確実に接続します。



9. 動作確認 (昇降テスト)

電源を入れ、有線スイッチの上下ボタンでリフトがスムーズに動作するか確認してください。

左右の回転時に異音が無いことを確認してください。

※床が不安定な場合は、必ず安定板や滑り止めをご使用ください。ベースプレートには調整に余裕があります。支柱の傾きを調整してください。

3. 安全上のご注意

■ 製品を安全にご使用いただくために、以下の注意事項を必ずお守りください。

感電注意。濡れた手で電源プラグやスイッチに触れないでください。感電の原因となります。

火災注意。たこ足配線や電源コードの破損した状態では絶対に使用しないでください。過電流やショートにより火災の原因となります。

転倒防止。傾いた場所や段差がある場所では使用しないでください。リフトが転倒し、けがの原因となる恐れがあります。

荷重制限。本製品の最大吊上げ耐荷重は120kgです。これを超える吊上げは絶対に行わないでください。機器の破損や墜落事故の原因となります。

子どもの誤操作防止。小さなお子様が本体や操作部に触れないよう、必ず目の届く所で管理し、電源を抜いておいてください。

モーター・ケーブルの取り扱い。モーターやケーブルを無理に引っ張ったりねじったりしないでください。電気系統の故障や動作不良を引き起こす可能性があります。

使用中のスリング確認。使用中は定期的にはスリングの位置やフィット感を確認・調整してください。不適切な使用は事故や怪我につながる恐れがあります。

スリング・ハンガー取付時の注意。スリングやハンガーの取り付け・取り外しは慎重に行い、しっかり固定されていることを確認してください。不十分な固定は事故の原因となります。

機器の定期清掃・消毒。本体およびスリングは定期的に清掃・消毒を行い、衛生的に保つよう努めてください。清潔な状態を維持することは感染予防にも重要です。

長時間未使用時の保管。長期間使用しない場合は電源プラグを抜き、直射日光や湿気を避けた場所で保管してください。

過熱時の対応。モーターや電装部が過熱した場合は、直ちに使用を停止し電源を抜いて冷却を行ってください。過熱状態での継続使用は火災の原因となります。

定期的な専門点検推奨。定期的に専門業者による点検・メンテナンスを受けてください。安全性を確保し、機器を長持ちさせるために重要です。

定期点検推奨。使用中に異常な金属音や振動、不自然な動作を確認した場合は、直ちに使用を中止し、販売店またはお客様相談室にご連絡ください。

4. 最終安全チェックリスト

確認項目	対処方法
お引渡し前の安全確認	
作業完了後、以下の項目を必ずチェックしてください。	
本体のガタつきは無いかな？	ねじの増し締めをする。 アジャスターを調整する。
異常な金属音や振動、不自然な動きはないかな？	本体が正しくセットされているか確認する。
ネジ、ボルト、ナットに緩みはないかな？	トルクレンチで適正締め付けトルクを確認し、増し締めする。
ベッド、サイドレールなどがアームやモーターと干渉しないかな？	接触しないよう位置を移動する。
アームの可動範囲に障害物は無いかな？	本体または障害物を移動させる。
ベッドが浮き上がらないかな？	オプションの重りを使用する。
モータープラグやスイッチの差し込みは確実かな？	コントローラーの接続を確認し、フタが閉じているか確認する。

5. 取付組立の動画解説

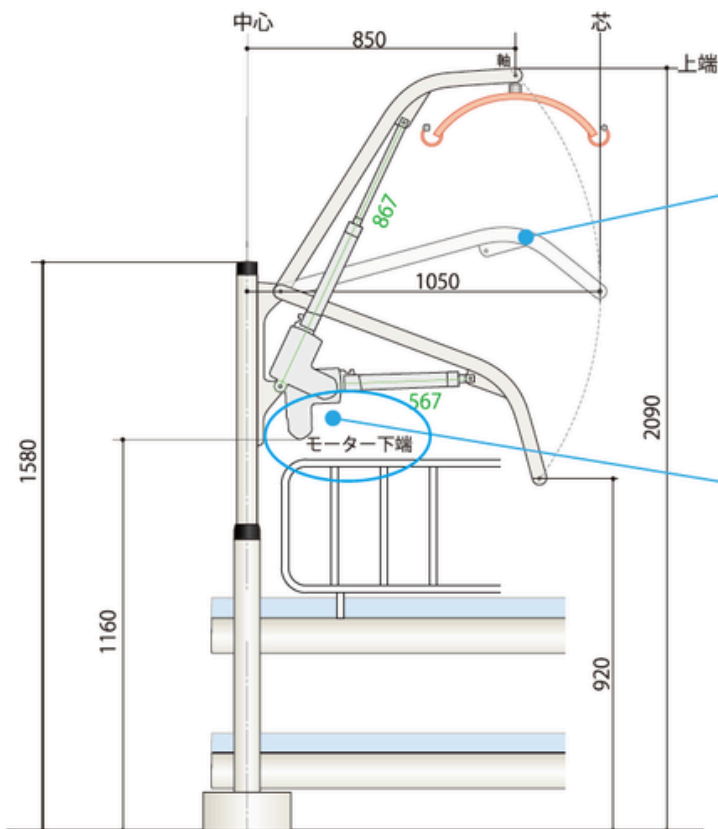
介護リフトつるべーBB1の取り付け組み立て手順については、動画でもご案内と解説を行っております。

組立作業しながらご確認いただく場合は、動画解説をご活用ください。



YOUTUBEの公開サイトのリンクです。
スマートフォンで見やすい縦型の動画になっています。

■可動範囲寸法及び支柱の位置決め

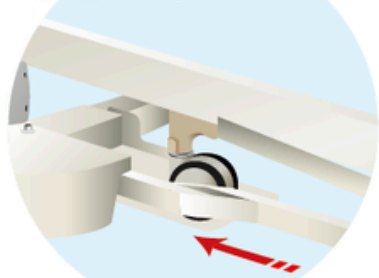


- ◆アームの長さは中心から1050mm。
- ◆最大使用体重120kg。

- ◆モーター位置の変更でサイドレールがモーターに干渉しない。
- ◆モーター周りの空間が広がった。

- ◆支柱(回転ポスト)は、介助の邪魔にならないようベッド四隅のいずれかに設置が可能!!

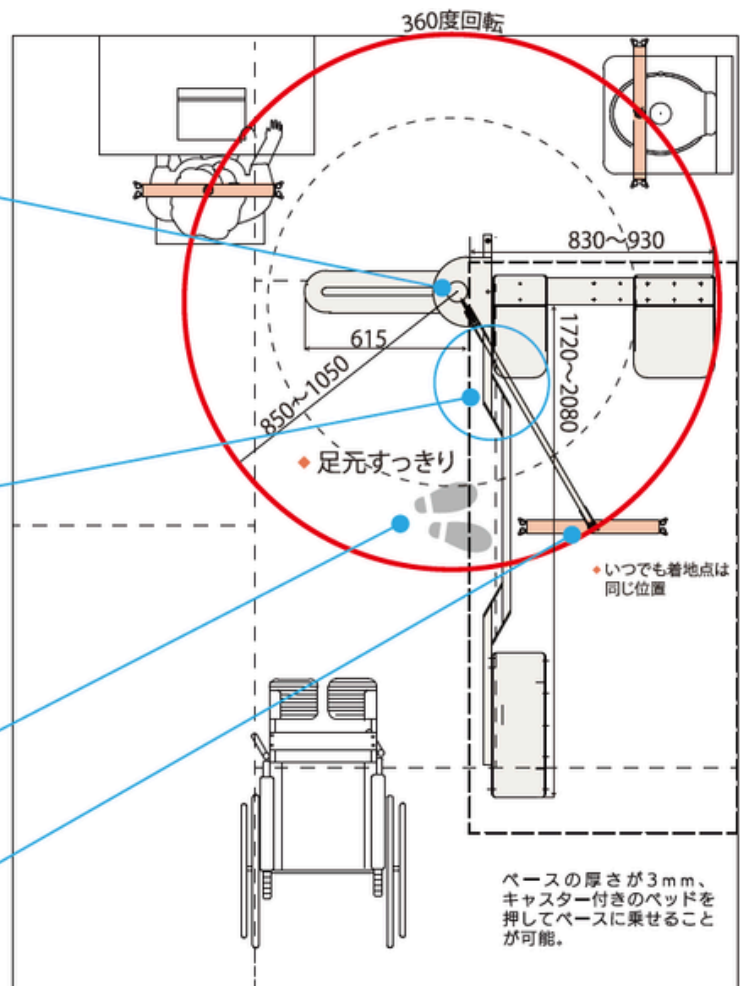
- ◆ベッドを乗せるベースの高さはわずか3mm。



〔病院や施設のキャスター付きベッドの場合は、ベッドを押すだけでベースに乗り簡単にリフトとドッキングが可能。〕

- ◆蹴込部分を奥に配置することで足先が当たりにくい設計。

- ◆ベッドでの着地は誰でも容易にベストポイントへ移乗可能!



ベースの厚さが3mm、キャスター付きのベッドを押してベースに乗せることが可能。

6畳間取り

株式会社モリトー拠点一覧

営業所名	所在地
本社・中部営業所	〒491-0074 愛知県一宮市東島町3-36
東京有明 ショールーム	〒135-0063 東京都江東区有明3-5-7 TOC有明イーストタワー9階2号室
札幌営業所	〒063-0870 北海道札幌市西区八軒十条東1-1-57-101
仙台営業所	〒981-1102 宮城県仙台市太白区袋原6-9-22
埼玉営業所	〒336-0025 埼玉県さいたま市南区文蔵4-12-6-103
大阪営業所	〒577-0016 大阪府東大阪市長田西2丁目6-2 寺西コンパクトオフィス B号
岡山営業所	〒700-0954 岡山県岡山市南区米倉30-102
福岡営業所	〒811-1204 福岡県那珂川市片縄東1-12-1
研修センター	〒398-0001 長野県大町市大字平22393

製造発売元：株式会社 モリトー

〒491-0074 愛知県一宮市東島町3-36 TEL: 0586-71-6151 / FAX: 0586-72-4555

介護リフトつるべに関するお問い合わせ先

お客様相談室: 0120-65-2525

ホームページからEメールでもお問い合わせいただけます。

<https://www.moritoh.co.jp>