

各位

平成21年10月  
株式会社モリトー

弊社製品による転落事故（重大事故）について

発生日 2009年8月28日

該当製品 介護リフトつるべBセット  
製造期間 1998年9月から11月  
販売期間 1998年10月から1999年3月

発生の経緯 ベッドから車椅子への移乗時に、アームとモーターが外れ、床に落下。

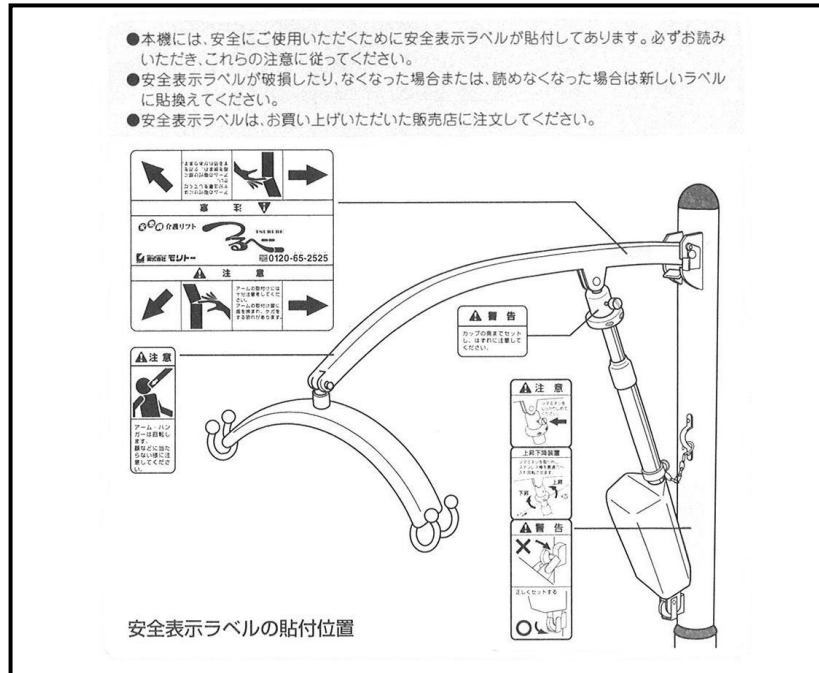
発生の原因 アームとモーターの接合部の接合が不完全であったと思われませんが、  
詳細につきましては現在調査中です。

現在ご利用中の方へ

再度取扱説明書ならびに使用前の接合状況の安全確認をお願い致します。  
部品に変形等が見られる場合には、ただちに使用を中止して頂き、弊社  
もしくは取扱店にご連絡して頂きますよう、お願い申し上げます。

■製品を安全に使用して頂くために

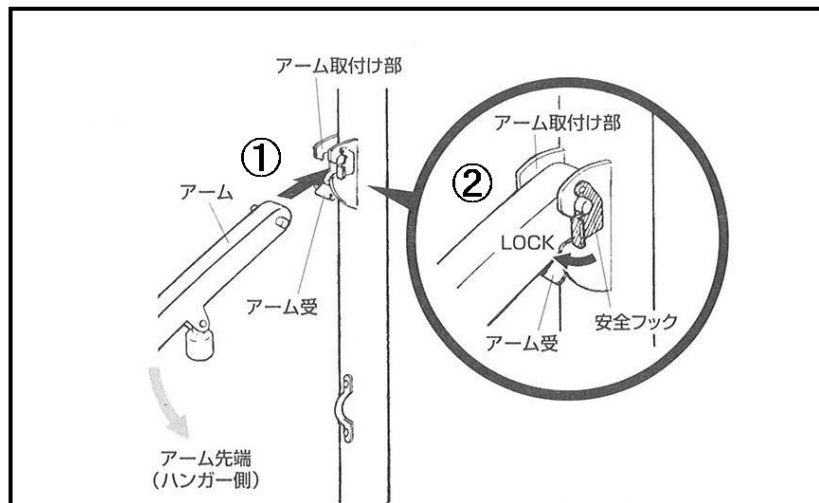
介護リフトつるべを安全にご使用して頂くための使用方法ならびに注意事項を、製品に添付しております取扱説明書に記載し、ご利用者様にお知らせしておりますが、取扱説明書内に記載されております警告ならびに注意を確認せずに使用された場合、死亡事故を含む重大な事故に至る可能性がございます。介護リフトつるべをご使用になる前に、必ず取扱説明書をお読み頂き、正しく安全な使用方法をご理解下さい。



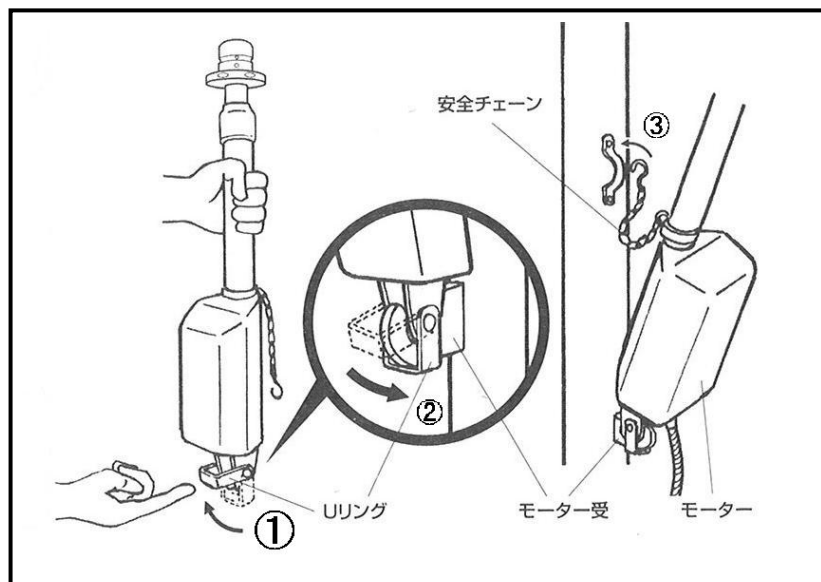
■特に守って頂きたいこと。

介護リフトつるべをご使用される際には、次の事項を必ずお守り下さい。  
ご使用時に次の事項を守られない場合、落下等の事故につながり、ご利用者様がケガをし、場合によっては死亡に恐れがありますので、十分ご注意下さい。  
詳しくは取扱説明書をご覧下さい。

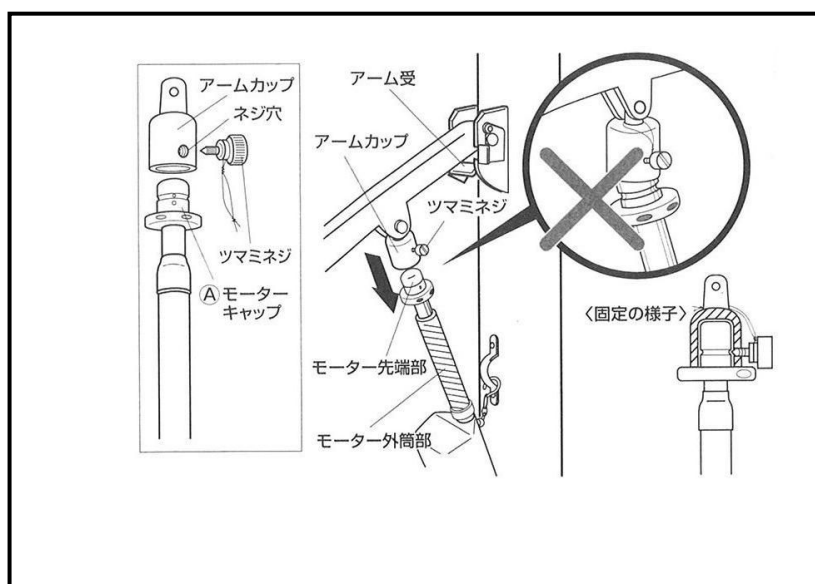
- ①アームがアーム取付け部にしっかり取付けられているか確認して下さい。
- ②アームが安全フックでロックされていることを確認して下さい。



- ①モーター下部のUリングを起し、モーター受けにしっかりと取付けて下さい。
- ②Uリングを下に戻して下さい。
- ③安全チェーンを掛けて下さい。



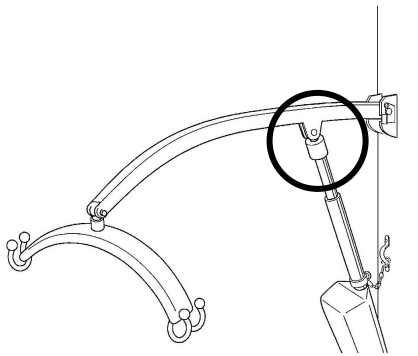
アームとモーターの接合時に、モーターキャップが確実にアームカップに差込まれているか確認して下さい。ツマミネジのある物はツマミネジを奥までしっかり締めて下さい。円中のように、斜めに差込まれないように特にご注意下さい。



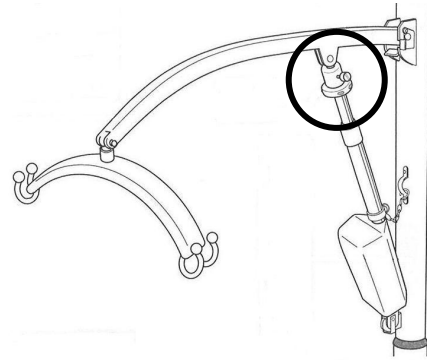
平素は、モリトー製品をご愛用頂き、誠にありがとうございます。

2002年以降に製造されたつるべには手動上昇加工装置とツマミネジが装備されておりますが、それ以前に製造されたものについては、装備されておられません。

旧タイプ



現行タイプ



現在ご使用中のつるべに上記2点が装備されていない方で、装着を希望される場合は、つるべ1台につき1,050円(税込)で交換致します。

上記装着の有無に関わらず、使用前には取扱説明書に記載されている使用前点検を確実に行って頂くよう、お願い致します。